



Przeznaczenie produktu

Styczniki w układzie nawrotnym BGTP09

Seria produktu

**Właściwości elektryczne**

Maksymalny prąd roboczy ( $\leq 440$  V)

A 9

**Właściwości styków**

Prąd roboczy Ie

AC-3 ( $\leq 440$ V  $\leq 55^\circ$ C) A 9

Znamionowa moc robocza AC-3 ( $T \leq 55^\circ$ C)

230 V	kW	2.2
400 V	kW	4
415 V	kW	4.3
440 V	kW	4.5
500 V	kW	5

Wbudowane zestyki pomocnicze

NO	0
NC	1

**Dane techniczne UL**

Maksymalna moc w KM według UL/CSA, jednofazowy

110 V-120 V	HP	0.5
220 V-240 V	HP	1.5

Maksymalna moc w KM według UL/CSA, trójfazowy, 3 pola

200 V-208 V	HP	2
220 V-240 V	HP	3
440 V-480 V	HP	5

**Właściwości mechaniczne**

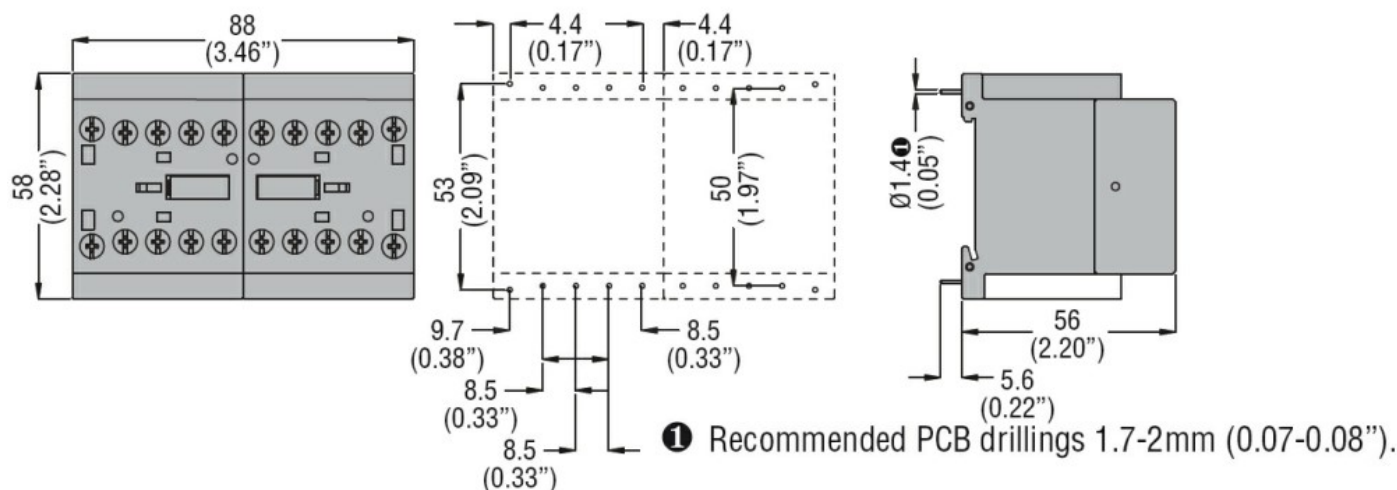
Typ zacisków

Zacisk śrubowy

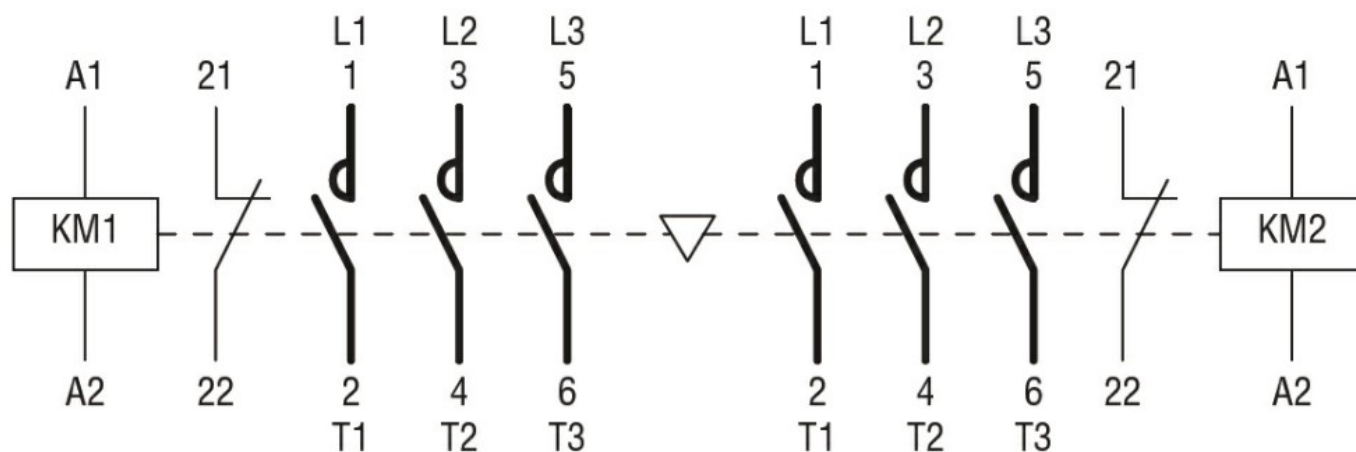
Masa

g 400

**Wymiary**



**Schemat połączeń elektrycznych**



### Certyfikaty i zgodność

Zgodność

IEC/EN 60947-1

IEC/EN 60947-4-1

UL508 CSA C22.2 n° 14

Certyfikaty

cULus

### Klasyfikacja ETIM

ETIM 8,0

EC001037 -  
Układ rozruchowy  
silnika