



Denominazione del prodotto	Teleinvertitore elettronico con STO, 7A		
Tipo	ME070RSD024		
<b>Caratteristiche elettriche</b>			
Funzione	Teleinvertitore		
Tensione di funzionamento nominale	V	40...500	
Frequenza nominale	Hz	50/60	
Tensione nominale di alimentazione ausiliaria	24VDC		
Corrente nominale AC-3, AC-53a	A	7	
Protezione termica	Integrato, classe 10A		
Campo regolazione sganciatore termico	1.5...7A		
Funzione di sicurezza Safe Torque Off (STO)	Built-in		
IEC 61508 Safety Integrity Level	SIL3		
ISO 13849-1 livello di prestazione	PL e		
<b>Uscite digitali</b>			
Numero di uscite	Nr.	3	
Tipo di uscita	1 uscita a relè con contatto in scambio + 2 uscite digitali PNP		
Portata contatti di uscita	Uscita relè: 3A 230V AC15, 2A 24V DC13 Uscite digitali: 40mA 24VDC		
<b>Caratteristiche meccaniche</b>			
Attacchi tipo	A vite		
Sezione dei conduttori	Sezione dei conduttori AWG/kcmil		
	min	24	
	max	14	
	IEC		
	min	mm <sup>2</sup>	0.2
	max	mm <sup>2</sup>	2.5
	Coppia di serraggio terminali max		Nm 0.6
Lunghezza spelatura cavo			mm 8
Posizione di montaggio	Normale		Verticale
Fissaggio	35mm DIN rail (IEC/EN/BS 60715)		
Peso prodotto			g 300
<b>Manovre</b>			

Durata meccanica	cycles	15 milioni
Durata elettrica	cycles	50 milioni

**Condizioni ambientali**

Temperatura di impiego	min	°C	-25
	max	°C	+70

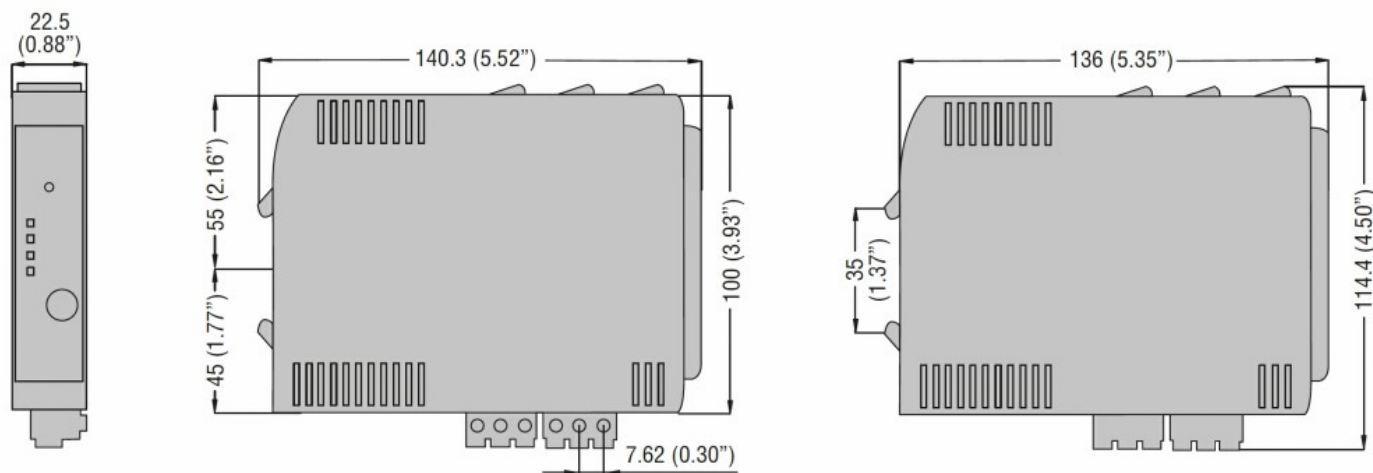
Temperatura di stoccaggio	min	°C	-25
	max	°C	+80

Umidità relativa	%	20...90
------------------	---	---------

**Tolleranze e protezioni**

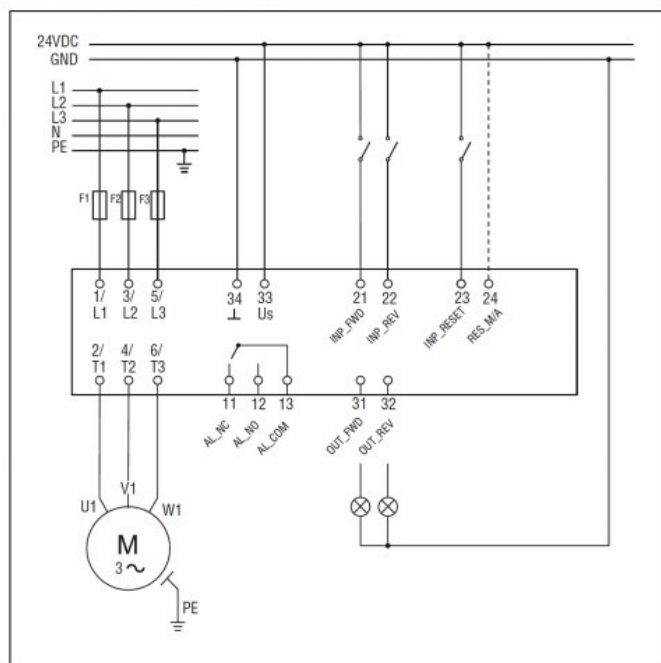
Tensione nominale di isolamento Ui	V	500
Tensione nominale di picco	kV	6
Grado di protezione IP frontale		IP20
Grado di protezione Terminali		IP20
Grado di inquinamento		2

**Dimensioni**

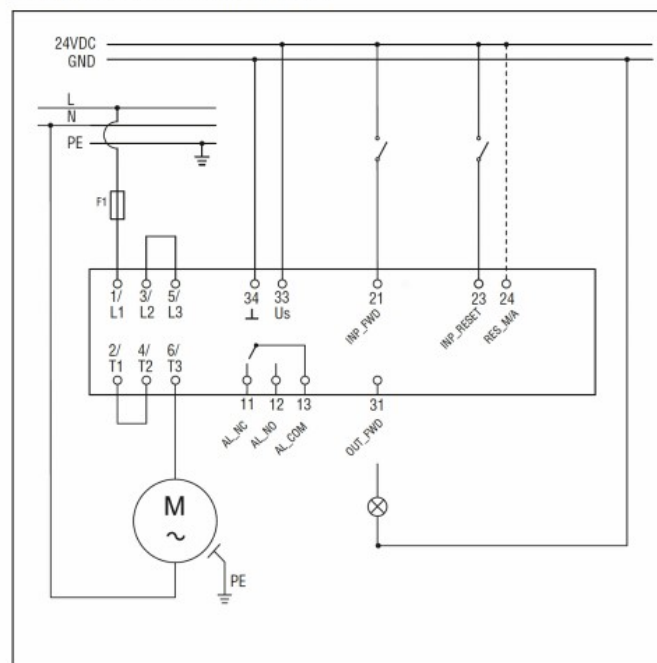


**Schemi elettrici**

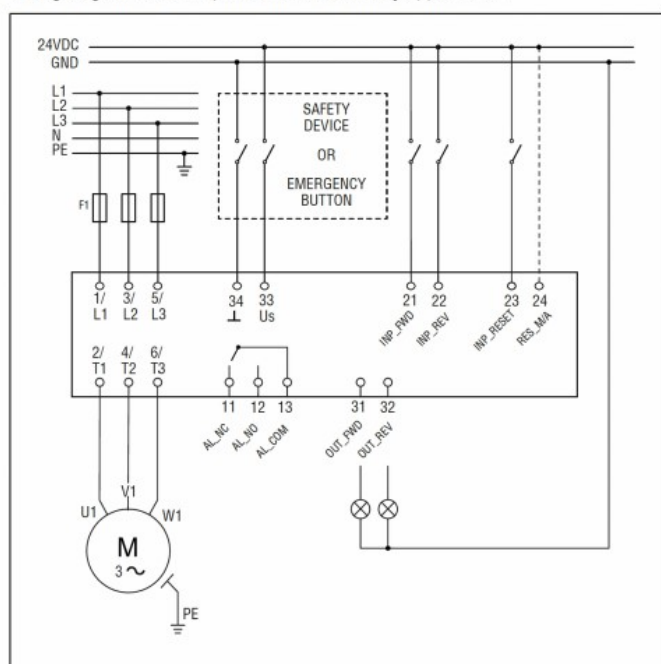
Wiring diagram for three-phase motors



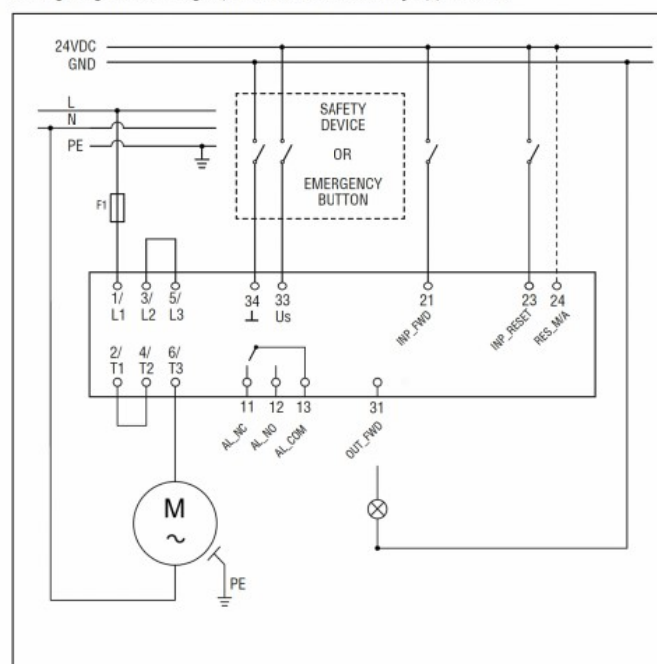
Wiring diagram for single-phase motors



Wiring diagram for three-phase motors for safety applications



Wiring diagram for single-phase motors for safety applications



**Omologazioni e conformità**

**Conformità**

CSA C22.2 n° 60947-4-2

IEC/EN/BS 60947-4-2

UL 60947-4-2

**Omologazioni**

cULus