



Denominazione del prodotto	Teleinvertitore elettronico, 7A ME070RD024		
Tipo	Teleinvertitore elettronico, 7A ME070RD024		
Caratteristiche elettriche			
Funzione	Teleinvertitore		
Tensione di funzionamento nominale	V	40...500	
Frequenza nominale	Hz	50/60	
Tensione nominale di alimentazione ausiliaria	24VDC		
Corrente nominale AC-3, AC-53a	A	7	
Protezione termica	Integrato, classe 10A		
Campo regolazione sganciatore termico	1.5...7A		
Funzione di sicurezza Safe Torque Off (STO)	No		
Uscite digitali			
Numero di uscite	Nr.	3	
Tipo di uscita	1 uscita a relè con contatto in scambio + 2 uscite digitali PNP		
Portata contatti di uscita	Uscita relè: 3A 230V AC15, 2A 24V DC13 Uscite digitali: 40mA 24VDC		
Caratteristiche meccaniche			
Attacchi tipo	A vite		
Sezione dei conduttori	Sezione dei conduttori AWG/kcmil		
	min	24	
	max	14	
	IEC		
	min	mm ²	0.2
	max	mm ²	2.5
	Coppia di serraggio terminali max		Nm 0.6
Lunghezza spelatura cavo	mm	8	
Posizione di montaggio	Normale	Verticale	
Fissaggio	35mm DIN rail (IEC/EN/BS 60715)		
Peso prodotto	g	300	
Manovre			
Durata meccanica	cycles	15 milioni	
Durata elettrica	cycles	50 milioni	
Condizioni ambientali			

Temperatura di impiego

min	°C	-25
max	°C	+70

Temperatura di stoccaggio

min	°C	-25
max	°C	+80

Umidità relativa

%	20...90
---	---------

Tolleranze e protezioni

Tensione nominale di isolamento Ui

V	500
---	-----

Tensione nominale di picco

kV	6
----	---

Grado di protezione IP frontale

IP20

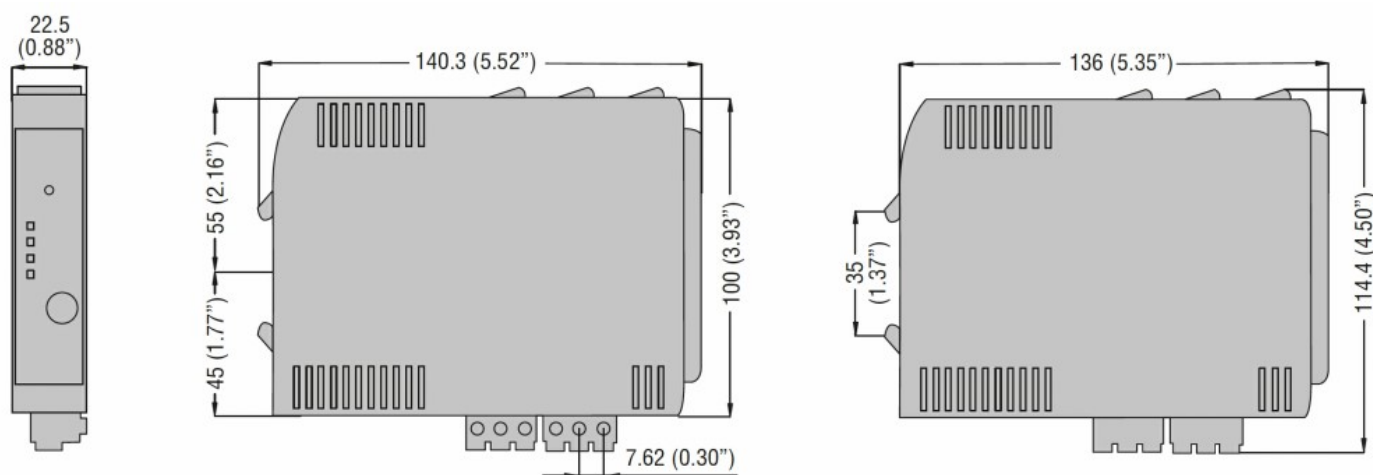
Grado di protezione Terminali

IP20

Grado di inquinamento

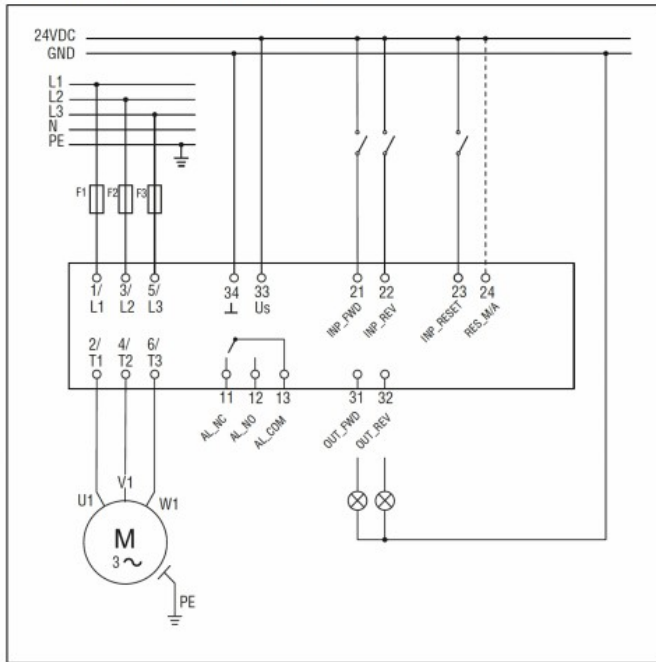
2

Dimensioni

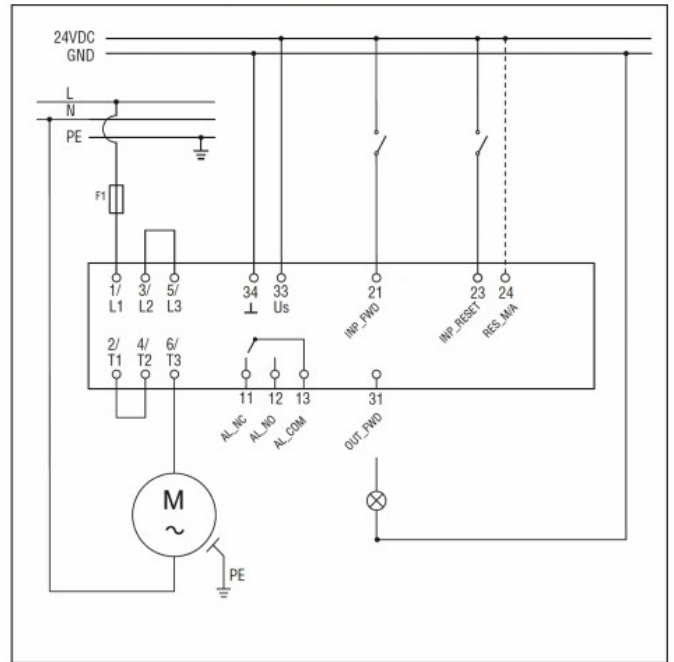


Schemi elettrici

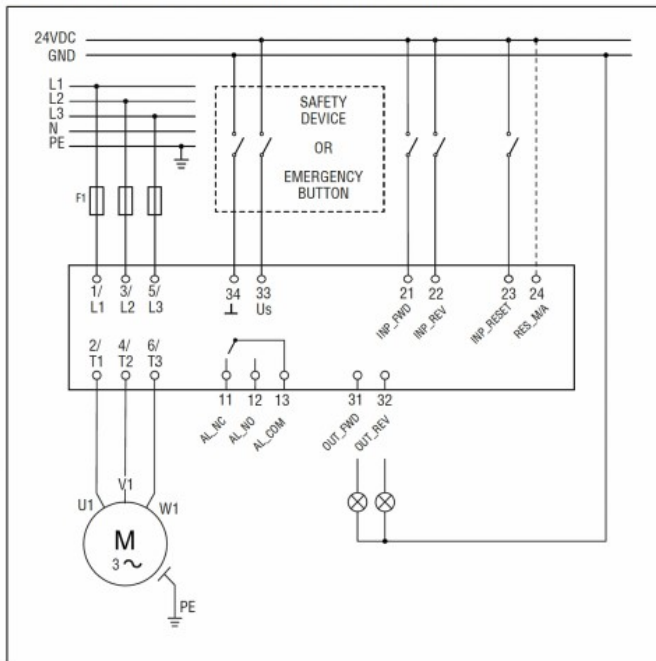
Wiring diagram for three-phase motors



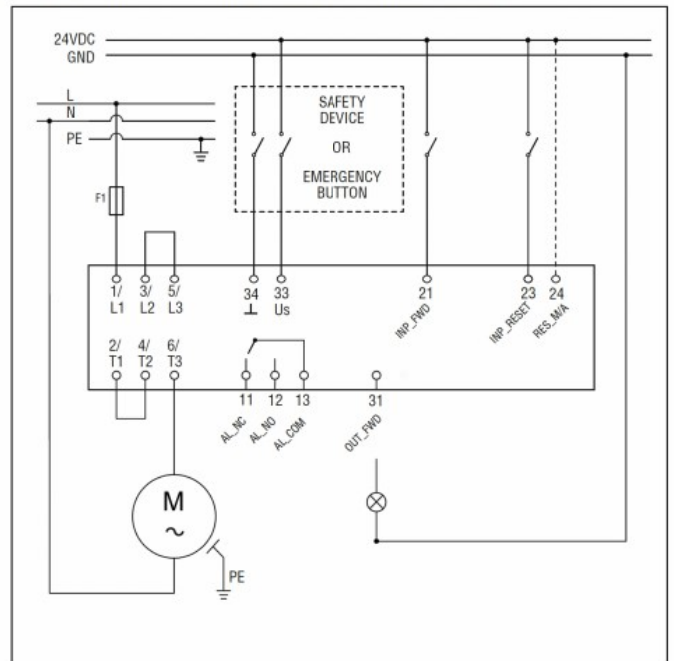
Wiring diagram for single-phase motors



Wiring diagram for three-phase motors for safety applications



Wiring diagram for single-phase motors for safety applications



Omologazioni e conformità

Conformità

CSA C22.2 n° 60947-4-2
IEC/EN/BS 60947-4-2
UL 60947-4-2

Omologazioni

cULus