



Avviatore diretto elettronico con STO, 7A
ME070FSD024

Denominazione del prodotto

Tipo

Caratteristiche elettriche

Funzione		Avviamento diretto
Tensione di funzionamento nominale	V	40...500
Frequenza nominale	Hz	50/60
Tensione nominale di alimentazione ausiliaria		24VDC
Corrente nominale AC-3, AC-53a	A	7
Protezione termica		Integrato, classe 10A
Campo regolazione sganciatore termico		1.5...7A
Funzione di sicurezza Safe Torque Off (STO)		Built-in
IEC 61508 Safety Integrity Level		SIL3
ISO 13849-1 livello di prestazione		PL e

Uscite digitali

Numero di uscite	Nr.	2
Tipo di uscita		1 uscita a relè con contatto in scambio + 1 uscita digitali PNP
Portata contatti di uscita		Uscita relè: 3A 230V AC15, 2A 24V DC13 Uscite digitali: 40mA 24VDC

Caratteristiche meccaniche

Attacchi tipo		A vite
Sezione dei conduttori	Sezione dei conduttori AWG/kcmil	
	min	24
	max	14
	IEC	
	min	mm ² 0.2
	max	mm ² 2.5
	Coppia di serraggio terminali max	Nm 0.6
Lunghezza spelatura cavo	mm	8
Posizione di montaggio	Normale	Verticale
Fissaggio		35mm DIN rail (IEC/EN/BS 60715)
Peso prodotto	g	300

Manovre

Durata meccanica	cycles	15 milioni
Durata elettrica	cycles	50 milioni

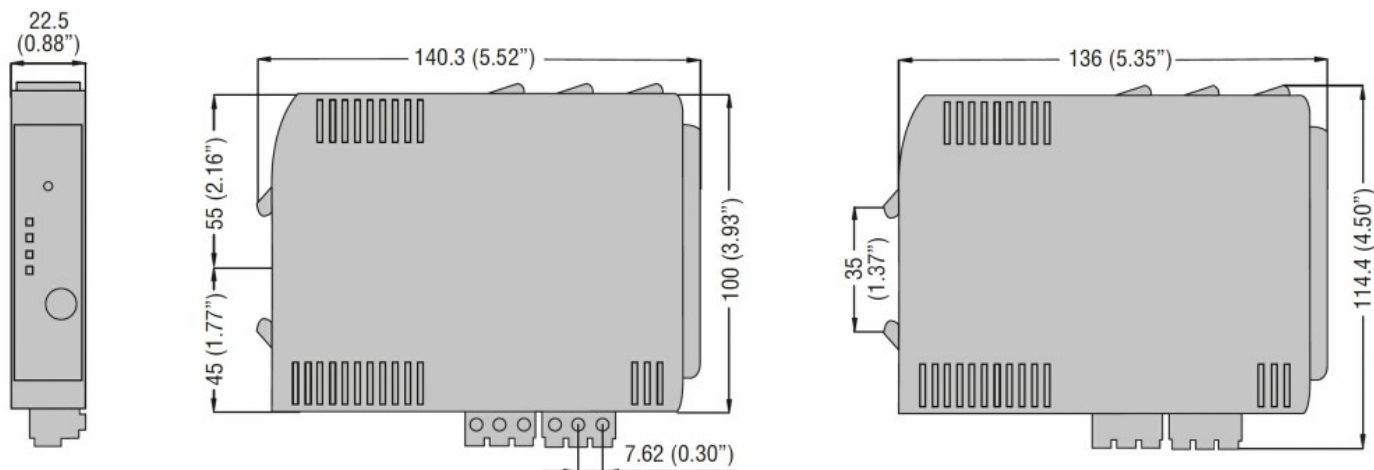
Condizioni ambientali

Temperatura di impiego	min	°C	-25
	max	°C	+70
Temperatura di stoccaggio	min	°C	-25
	max	°C	+80
Umidità relativa	%	20...90	

Tolleranze e protezioni

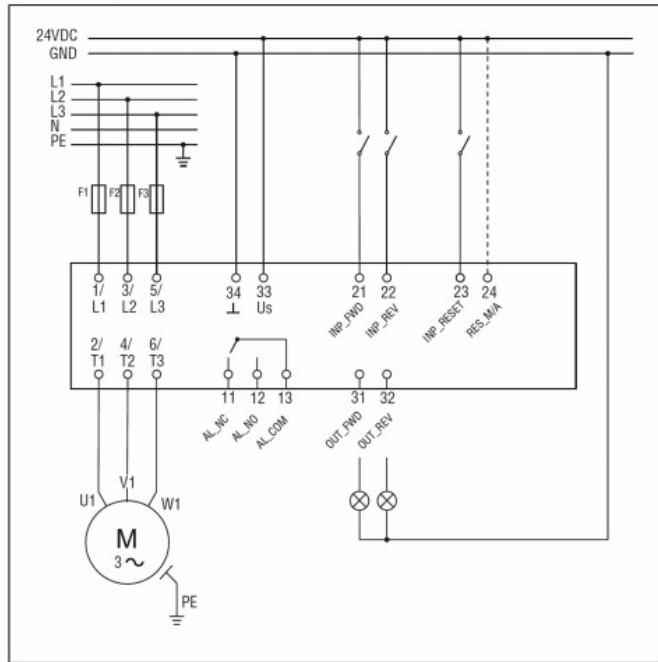
Tensione nominale di isolamento Ui	V	500
Tensione nominale di picco	kV	6
Grado di protezione IP frontale	IP20	
Grado di protezione Terminali	IP20	
Grado di inquinamento	2	

Dimensioni

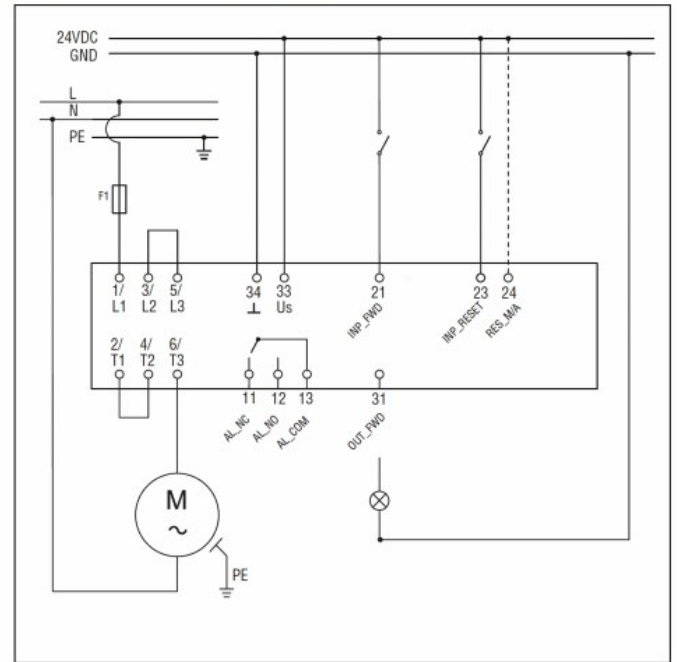


Schemi elettrici

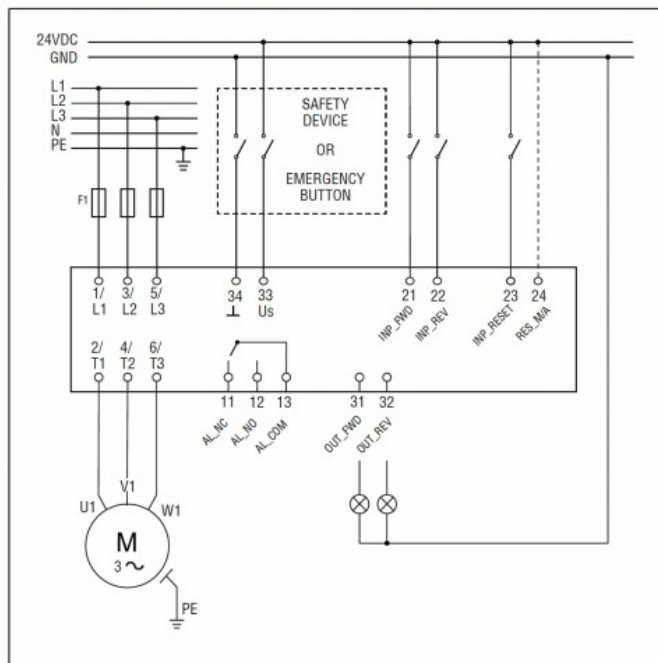
Wiring diagram for three-phase motors



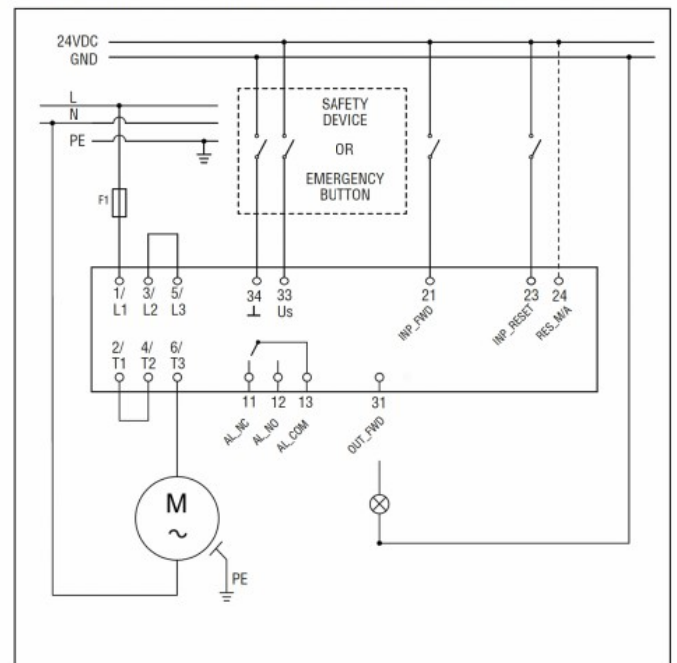
Wiring diagram for single-phase motors



Wiring diagram for three-phase motors for safety applications



Wiring diagram for single-phase motors for safety applications



Omologazioni e conformità

Conformità

CSA C22.2 n° 60947-4-2
IEC/EN/BS 60947-4-2
UL 60947-4-2

Omologazioni

cULus