



Denominazione del prodotto	Teleinvertitore elettronico con STO, 2.4A ME024RSD024		
Tipo	Teleinvertitore elettronico con STO, 2.4A ME024RSD024		
Caratteristiche elettriche			
Funzione	Teleinvertitore		
Tensione di funzionamento nominale	V	40...500	
Frequenza nominale	Hz	50/60	
Tensione nominale di alimentazione ausiliaria	24VDC		
Corrente nominale AC-3, AC-53a	A	2.4	
Protezione termica	Integrato, classe 10A		
Campo regolazione sganciatore termico	0.18...2.4A		
Funzione di sicurezza Safe Torque Off (STO)	Built-in		
IEC 61508 Safety Integrity Level	SIL3		
ISO 13849-1 livello di prestazione	PL e		
Uscite digitali			
Numero di uscite	Nr.	3	
Tipo di uscita	1 uscita a relè con contatto in scambio + 2 uscite digitali PNP		
Portata contatti di uscita	Uscita relè: 3A 230V AC15, 2A 24V DC13 Uscite digitali: 40mA 24VDC		
Caratteristiche meccaniche			
Attacchi tipo	A vite		
Sezione dei conduttori	Sezione dei conduttori AWG/kcmil		
	min	24	
	max	14	
	IEC		
	min	mm ²	0.2
	max	mm ²	2.5
	Coppia di serraggio terminali max		Nm 0.6
Lunghezza spelatura cavo			mm 8
Posizione di montaggio	Normale		Verticale
Fissaggio	35mm DIN rail (IEC/EN/BS 60715)		
Peso prodotto			g 300
Manovre			

Durata meccanica	cycles	15 milioni
Durata elettrica	cycles	50 milioni

Condizioni ambientali

Temperatura di impiego	min	°C	-25
	max	°C	+70

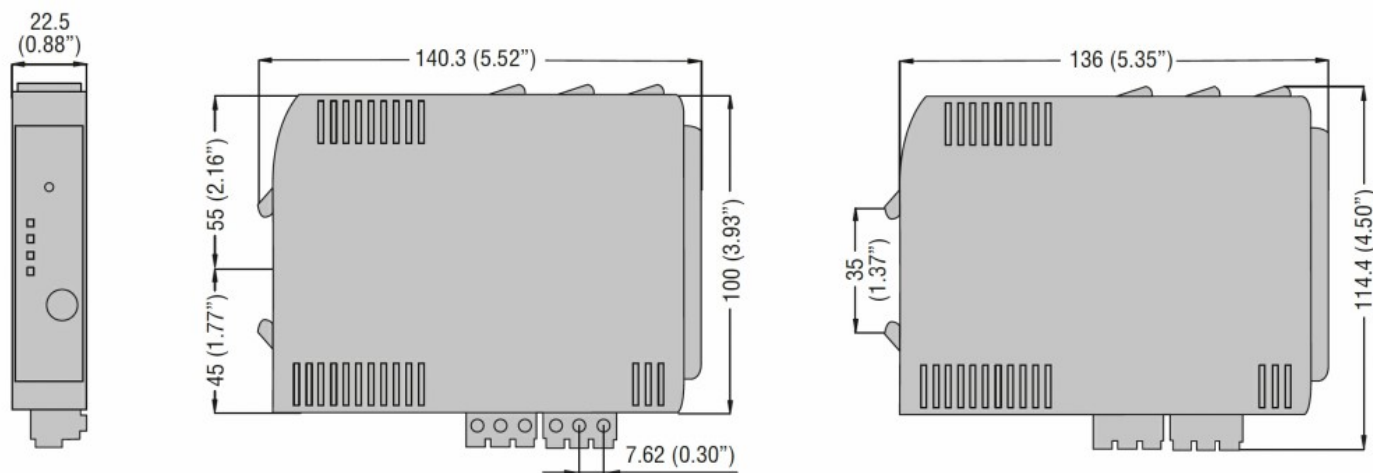
Temperatura di stoccaggio	min	°C	-25
	max	°C	+80

Umidità relativa	%	20...90
------------------	---	---------

Tolleranze e protezioni

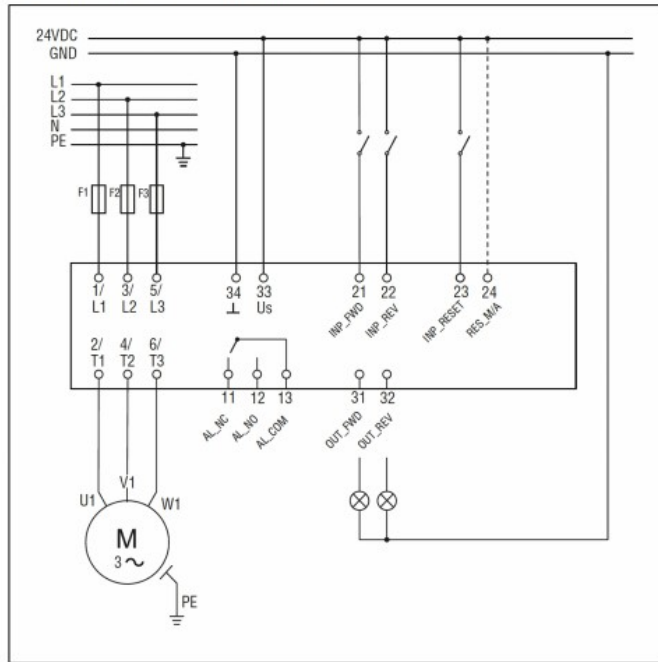
Tensione nominale di isolamento Ui	V	500
Tensione nominale di picco	kV	6
Grado di protezione IP frontale		IP20
Grado di protezione Terminali		IP20
Grado di inquinamento		2

Dimensioni

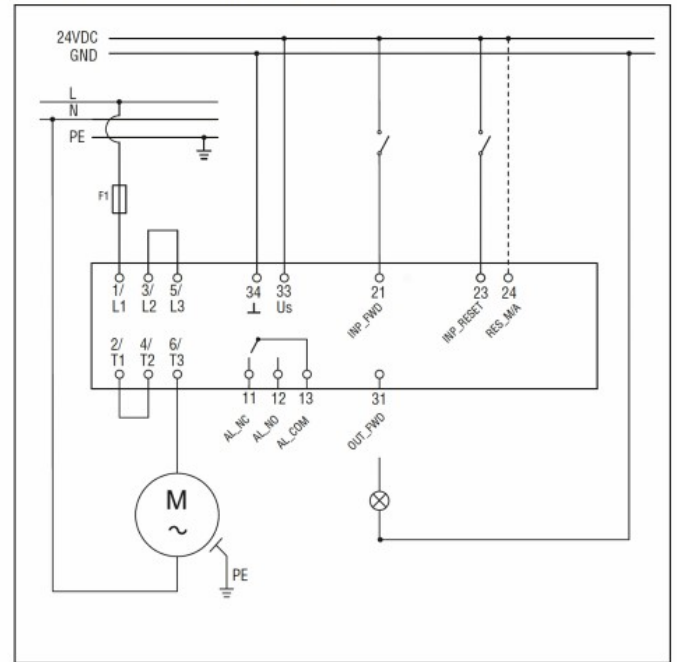


Schemi elettrici

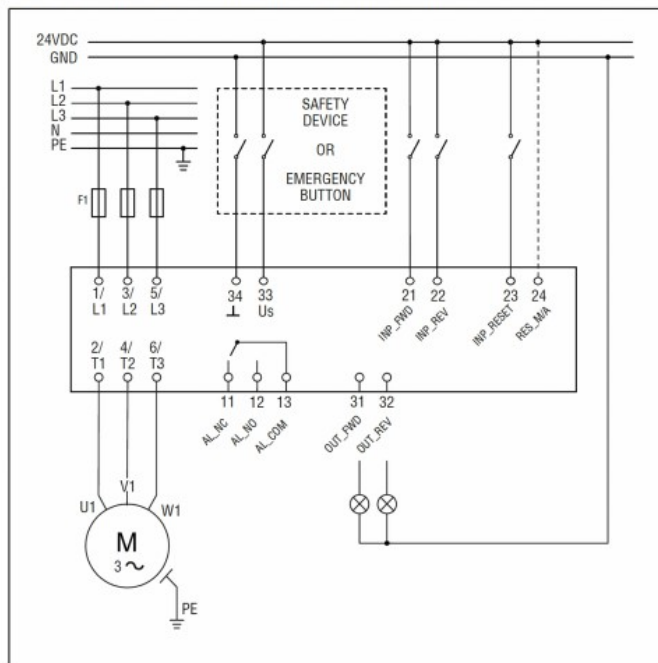
Wiring diagram for three-phase motors



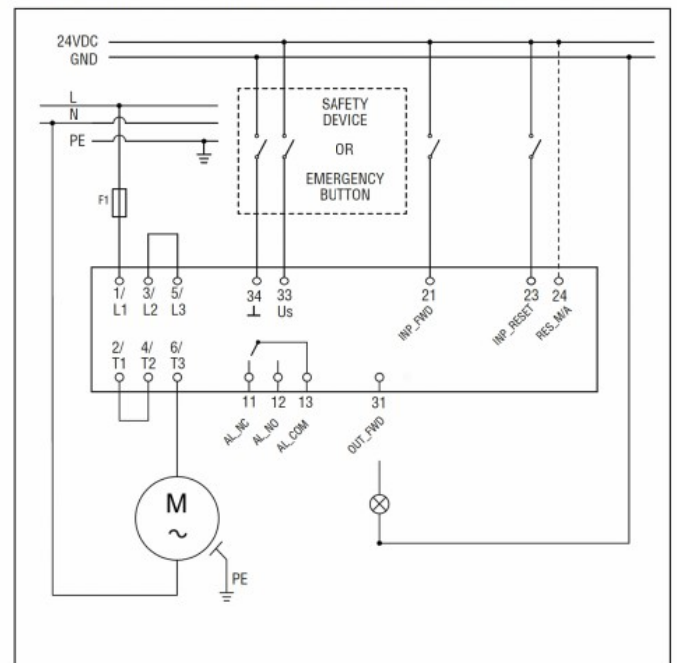
Wiring diagram for single-phase motors



Wiring diagram for three-phase motors for safety applications



Wiring diagram for single-phase motors for safety applications



Omologazioni e conformità

Conformità

CSA C22.2 n° 60947-4-2
IEC/EN/BS 60947-4-2
UL 60947-4-2

Omologazioni

cULus