



Denominazione del prodotto

Avviatori stella
triangolo
M3PA70

Tipo

Caratteristiche meccaniche

Peso prodotto

g 2240

Condizioni ambientali

Temperatura di impiego

min	°C	-25
max	°C	+60

Temperatura di stoccaggio

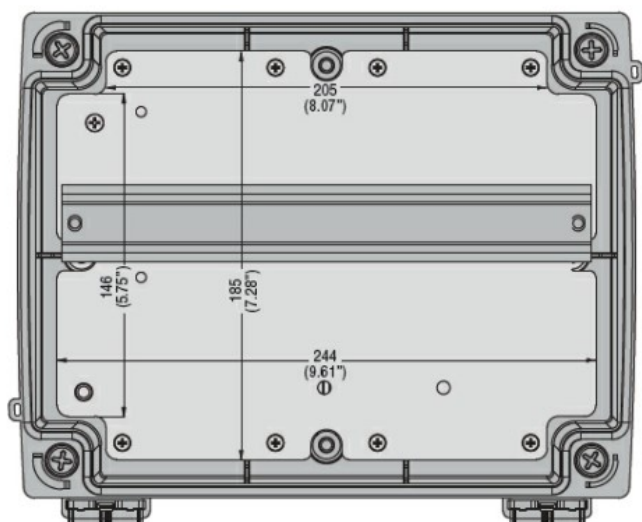
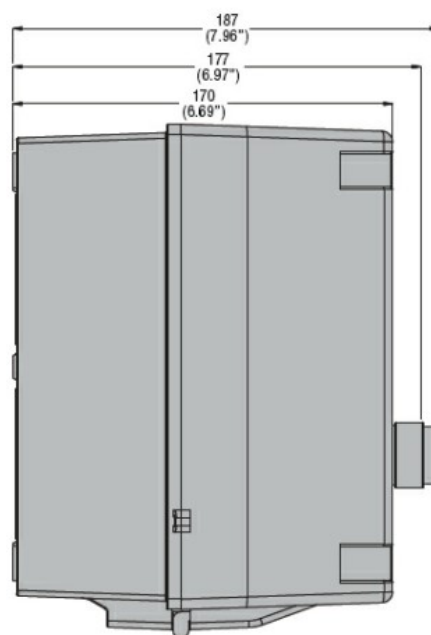
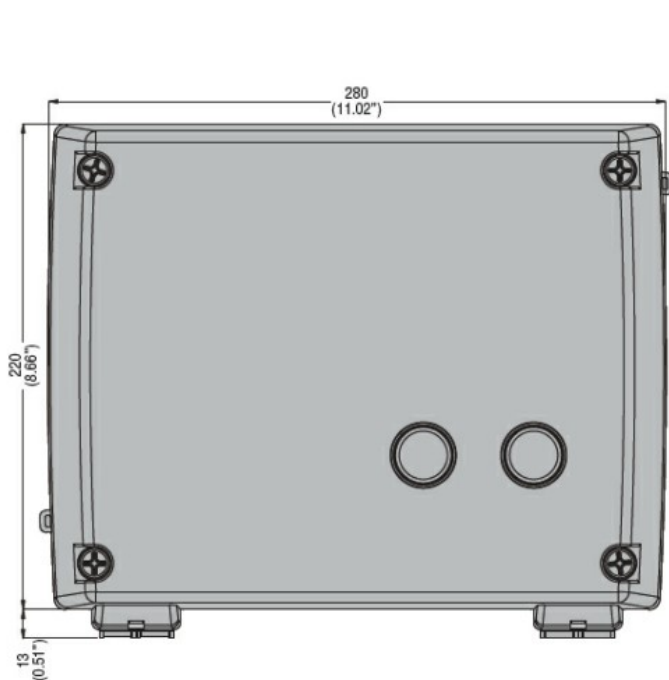
min	°C	-40
max	°C	+70

Tolleranze e protezioni

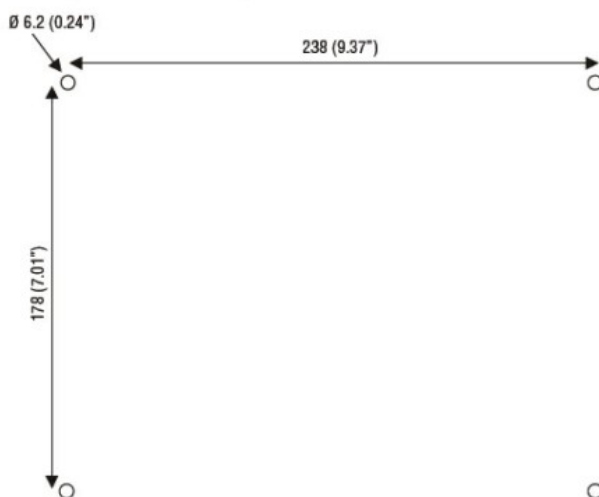
Grado di protezione IP frontale

IP65

Dimensioni



Drilling for surface fixing



Omologazioni e conformità

Conformità

CSA C22.2 n° 14

for starters

IEC/EN 60947-1

IEC/EN 60947-4-1

UL508

Omologazioni

/

Classificazione ETIM

ETIM 8.0

EC000200 -
Pulsante esterno