



Denominazione del prodotto

Avviatori stella
triangolo
M3P03870

Tipo

Caratteristiche elettriche

Corrente d'impiego max ($\leq 440V$) A 60

Componenti forniti di serie

Contenitore fornito di serie M3PA70

Contattore fornito di serie

BF3800A,
BF3800A,
BF2510A

Relè termico da acquistare a parte

RF38...

Contatti ausiliari forniti di serie

BFX1020,
BFX1011,
BFX1011

Caratteristiche dei contatti

Potenze normalizzate dei motori

230V	kW	15
400V	kW	30
440V	kW	30
500V	kW	30

Caratteristiche meccaniche

Peso prodotto g 3800

Condizioni ambientali

Temperatura di impiego

min	°C	-25
max	°C	+60

Temperatura di stoccaggio

min	°C	-40
max	°C	+70

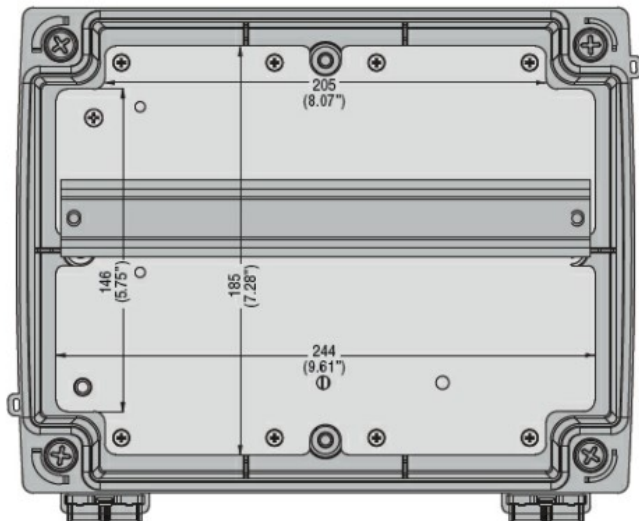
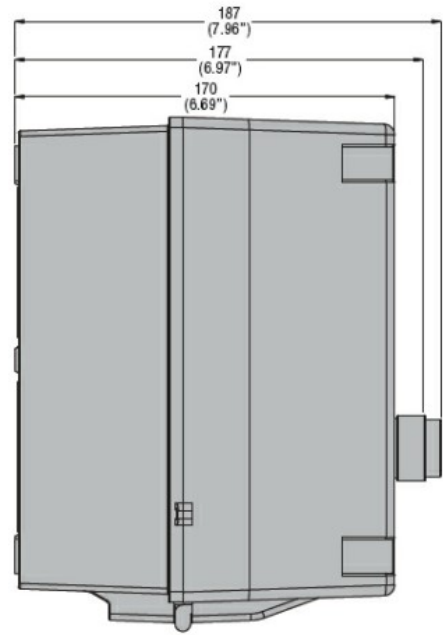
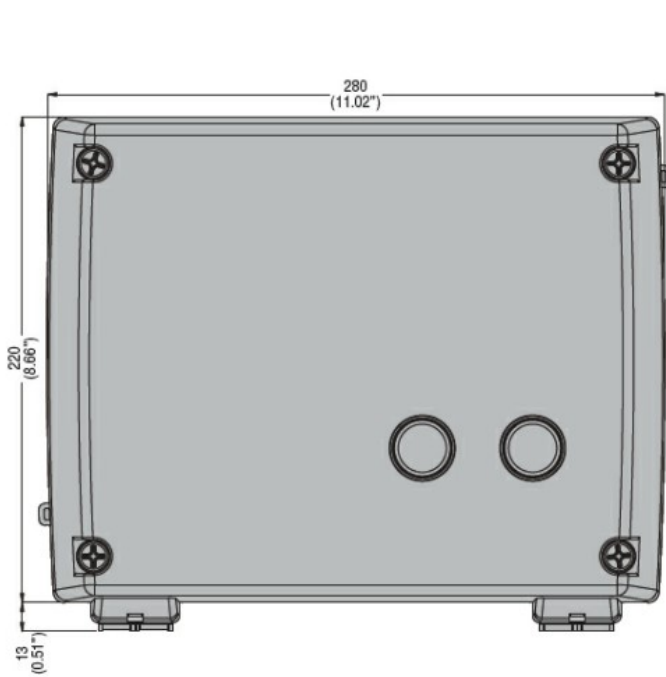
Tolleranze e protezioni

Grado di protezione IP frontale

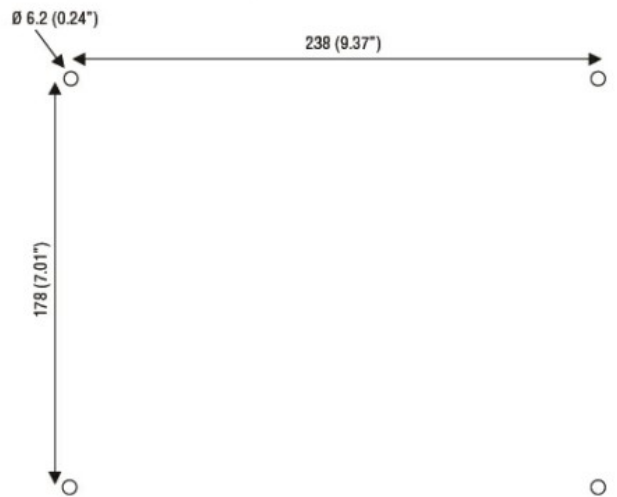
IP65

Dimensioni

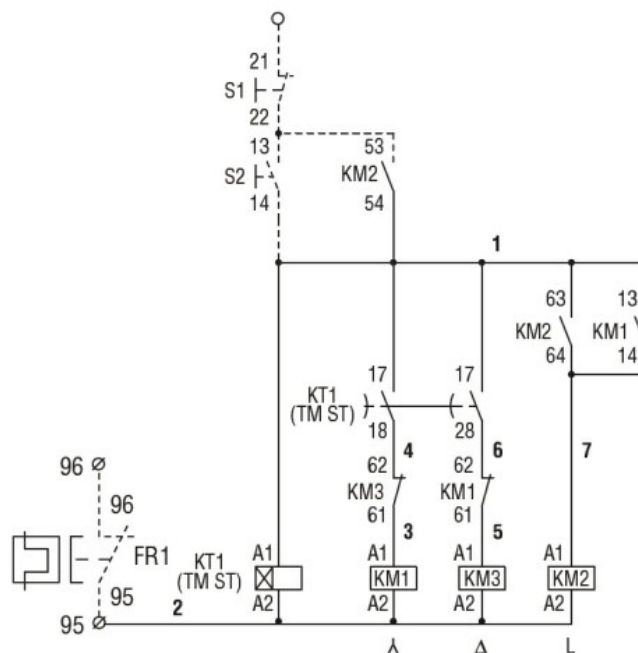
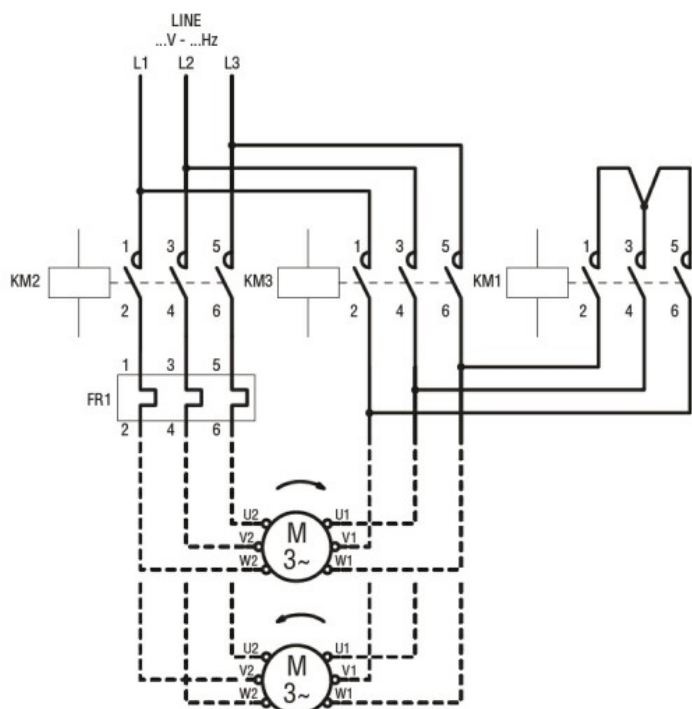
AVVIATORE STELLA-TRIANGOLO, IN CONTENITORE ISOLANTE, CON PULSANTI MARCIA E ARRESTO/RESET. TEMPI DI AVVIAMENTO FINO A 12 SEC. ED UN MASSIMO DI 30 MANOVRE/ORA, CORRENTE DI IMPIEGO MAX 60A. TENSIONE BOBINA 24VAC 50/60HZ



Drilling for surface fixing



Schemi elettrici



Omologazioni e conformità

Conformità

CSA C22.2 n° 14

for starters

IEC/EN 60947-1

IEC/EN 60947-4-1

UL508

Omologazioni

/

Classificazione ETIM

ETIM 8.0

EC001037 -
Combinazione
starter motore