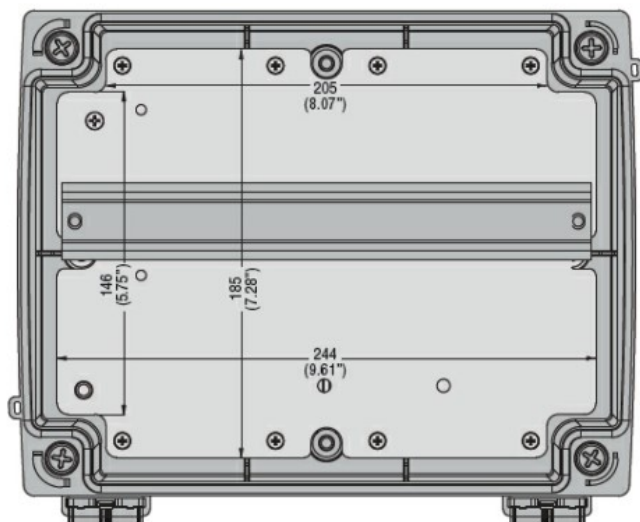
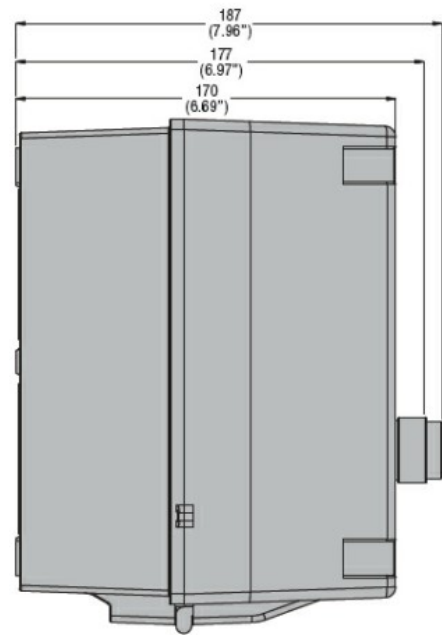
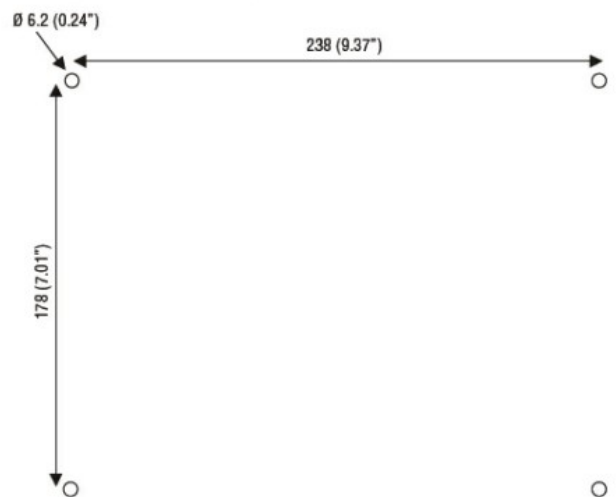




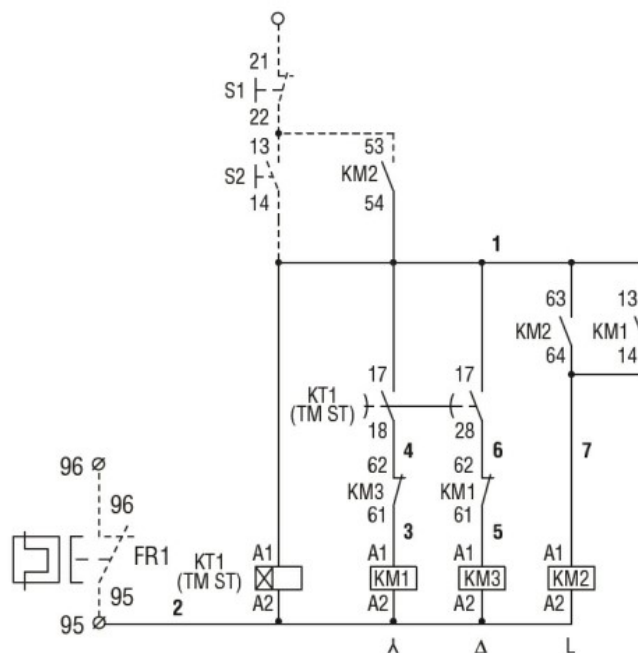
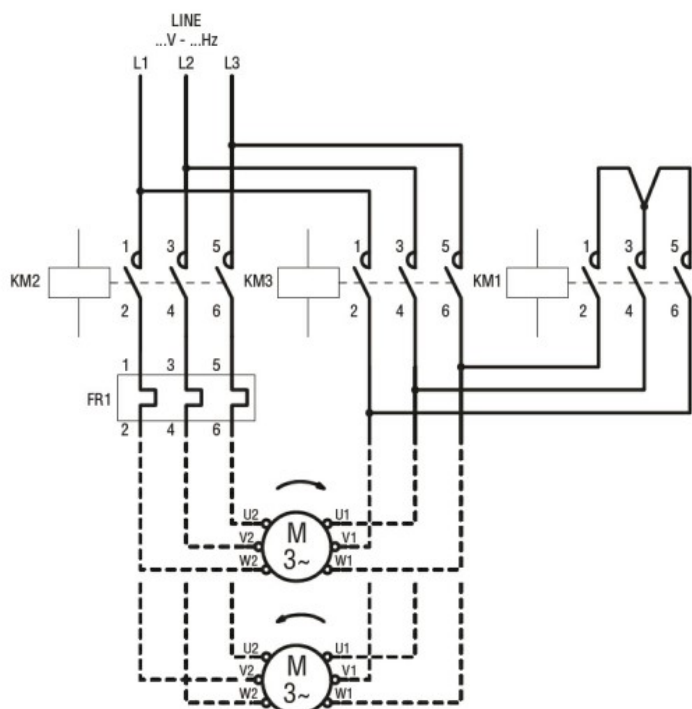
Denominazione del prodotto	Avviatori stella triangolo		
Tipo	M3P02670		
Caratteristiche elettriche			
Corrente d'impiego max ($\leq 440V$)	A	43	
Componenti forniti di serie			
Contenitore fornito di serie	M3PA70		
Contattore fornito di serie	BF2600A, BF2600A, BF1810A		
Relè termico da acquistare a parte	RF38...		
Contatti ausiliari forniti di serie	BFX1020, BFX1011, BFX1011		
Caratteristiche dei contatti			
Potenze normalizzate dei motori	230V	kW	11
	400V	kW	22
	440V	kW	22
	500V	kW	25
Caratteristiche meccaniche			
Peso prodotto	g	3650	
Condizioni ambientali			
Temperatura di impiego	min	°C	-25
	max	°C	+60
Temperatura di stoccaggio	min	°C	-40
	max	°C	+70
Tolleranze e protezioni			
Grado di protezione IP frontale	IP65		
Dimensioni			



Drilling for surface fixing



Schemi elettrici



Omologazioni e conformità

Conformità

CSA C22.2 n° 14

for starters

IEC/EN 60947-1

IEC/EN 60947-4-1

UL508

Omologazioni

/

Classificazione ETIM

ETIM 8.0

EC001037 -
Combinazione
starter motore