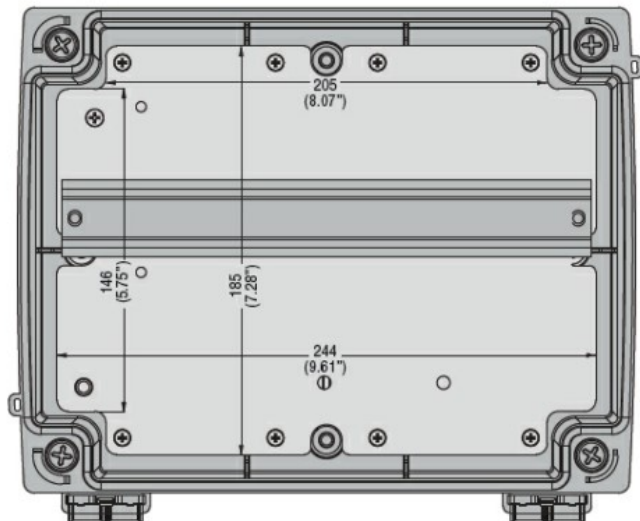
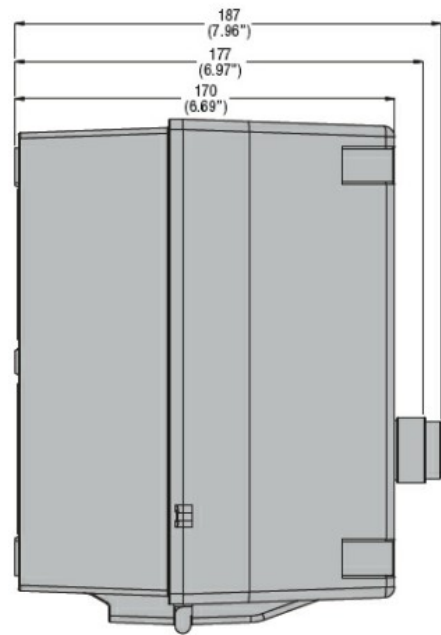
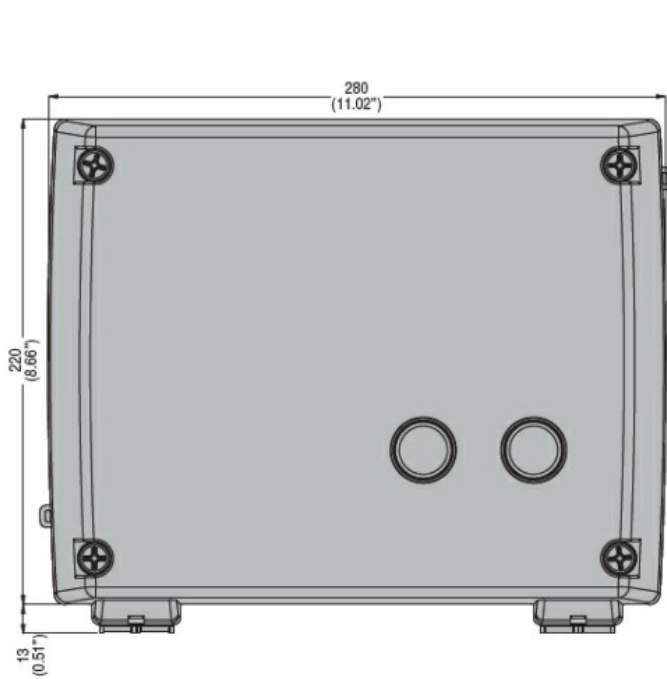


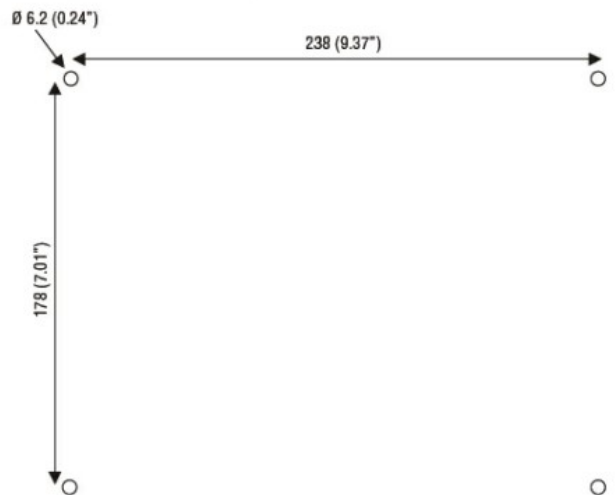


Denominazione del prodotto	Avviatori stella triangolo		
Tipo	M3P02670		
<b>Caratteristiche elettriche</b>			
Corrente d'impiego max ( $\leq 440V$ )	A	43	
<b>Componenti forniti di serie</b>			
Contenitore fornito di serie	M3PA70		
Contattore fornito di serie	BF2600A, BF2600A, BF1810A		
Relè termico da acquistare a parte	RF38...		
Contatti ausiliari forniti di serie	BFX1020, BFX1011, BFX1011		
<b>Caratteristiche dei contatti</b>			
Potenze normalizzate dei motori			
	230V	kW	11
	400V	kW	22
	440V	kW	22
	500V	kW	25
<b>Caratteristiche meccaniche</b>			
Peso prodotto	g	3650	
<b>Condizioni ambientali</b>			
Temperatura di impiego			
	min	°C	-25
	max	°C	+60
Temperatura di stoccaggio			
	min	°C	-40
	max	°C	+70
<b>Tolleranze e protezioni</b>			
Grado di protezione IP frontale	IP65		
<b>Dimensioni</b>			

AVVIATORE STELLA-TRIANGOLO, IN CONTENITORE ISOLANTE, CON PULSANTI MARCIA E ARRESTO/RESET. TEMPI DI AVVIAMENTO FINO A 12 SEC. ED UN MASSIMO DI 30 MANOVRE/ORA, CORRENTE DI IMPIEGO MAX 43A. TENSIONE BOBINA 220VAC 60HZ

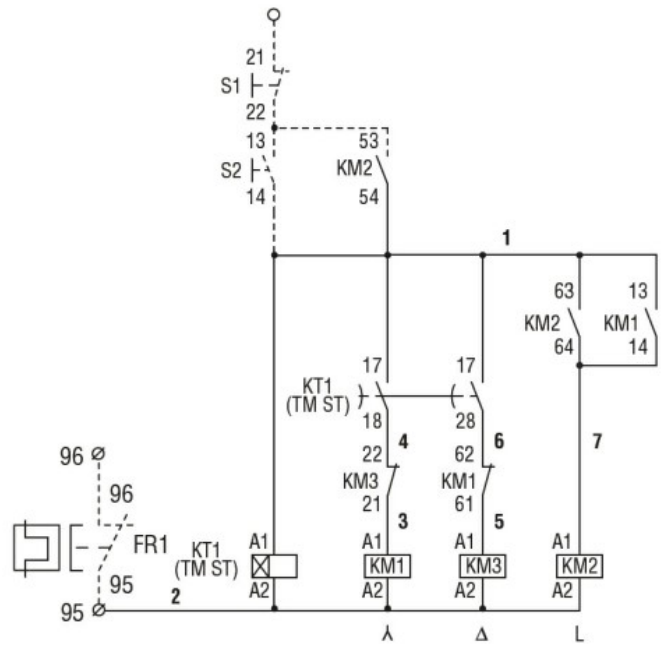
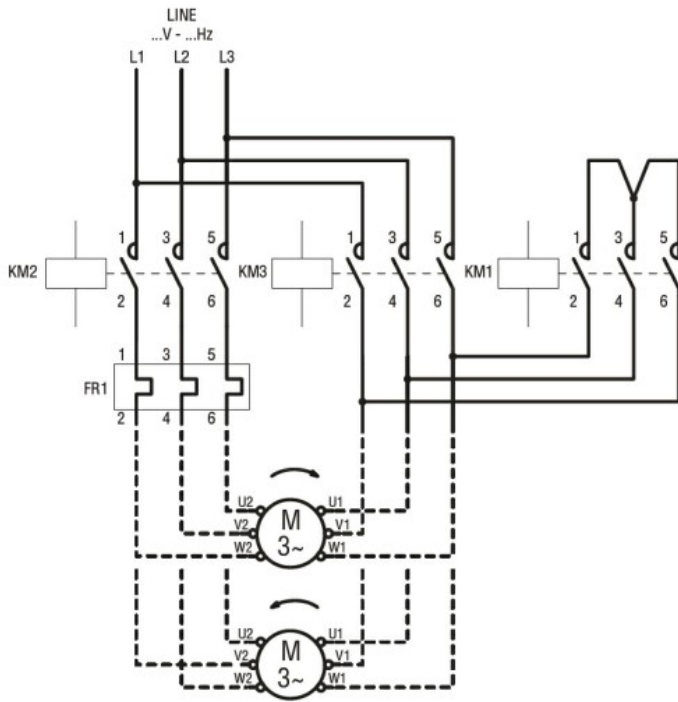


Drilling for surface fixing



Schemi elettrici

AVVIATORE STELLA-TRIANGOLO, IN CONTENITORE ISOLANTE, CON PULSANTI MARCIA E ARRESTO/RESET. TEMPI DI AVVIAMENTO FINO A 12 SEC. ED UN MASSIMO DI 30 MANOVRE/ORA, CORRENTE DI IMPIEGO MAX 43A. TENSIONE BOBINA 220VAC 60HZ



**Classificazione ETIM**

ETIM 8.0

EC001037 -  
 Combinazione  
 starter motore