



Denominazione del prodotto

Avviatori stella
triangolo
M3P02570

Tipo

Caratteristiche elettriche

Corrente d'impiego max ($\leq 440V$) A 35

Componenti forniti di serie

Contenitore fornito di serie M3PA70

Contattore fornito di serie

BF2510A,
BF2501A,
BF1810A

Relè termico da acquistare a parte

RF38...

Contatti ausiliari forniti di serie

BFX1020, ...,
BFX1011

Caratteristiche dei contatti

Potenze normalizzate dei motori

230V	kW	11
400V	kW	18.5
440V	kW	18.5
500V	kW	22

Caratteristiche meccaniche

Peso prodotto g 3650

Condizioni ambientali

Temperatura di impiego

min	°C	-25
max	°C	+60

Temperatura di stoccaggio

min	°C	-40
max	°C	+70

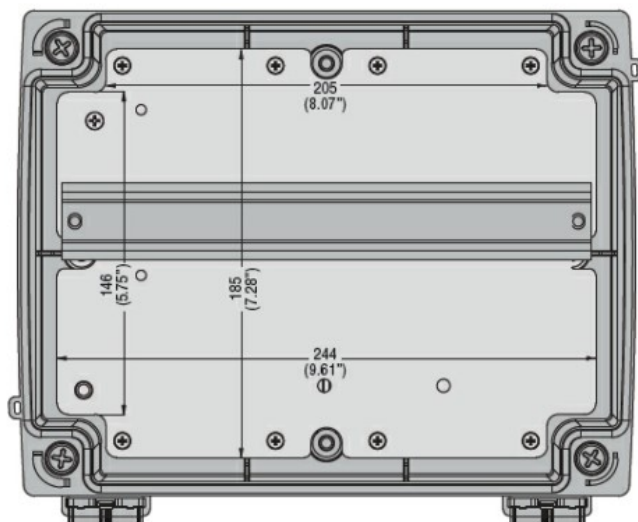
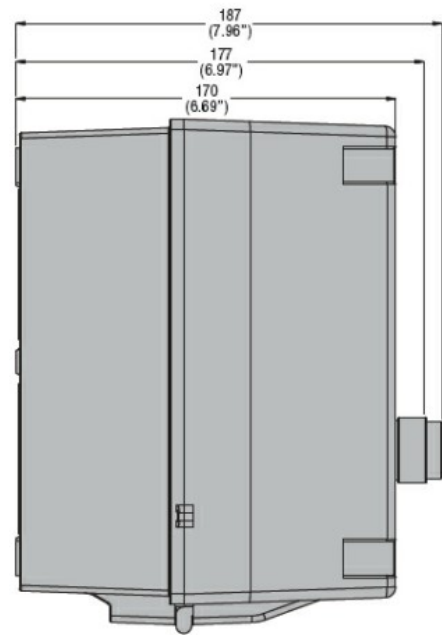
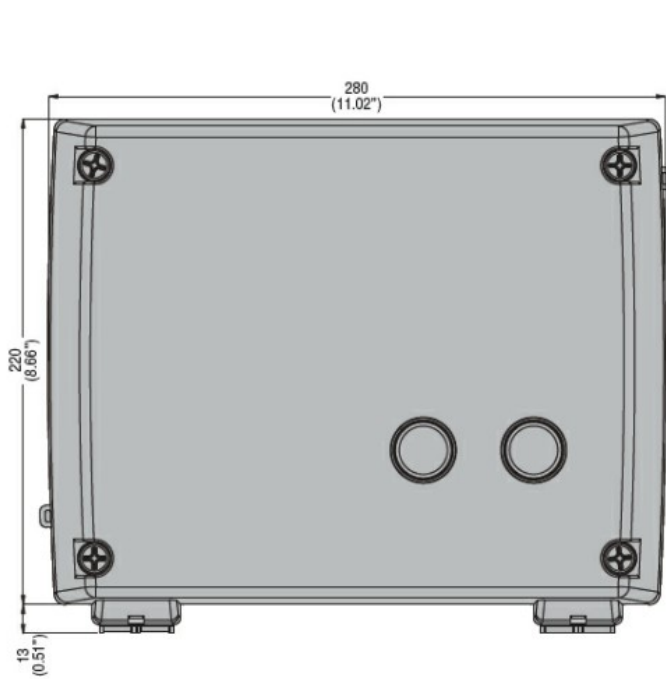
Tolleranze e protezioni

Grado di protezione IP frontale

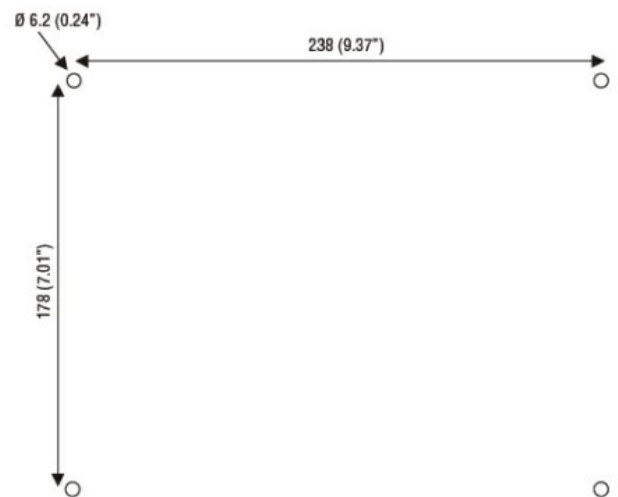
IP65

Dimensioni

AVVIATORE STELLA-TRIANGOLO, IN CONTENITORE ISOLANTE, CON PULSANTI MARCIA E ARRESTO/RESET. TEMPI DI AVVIAMENTO FINO A 12 SEC. ED UN MASSIMO DI 30 MANOVRE/ORA, CORRENTE DI IMPIEGO MAX 35A. TENSIONE BOBINA 230VAC 50/60HZ

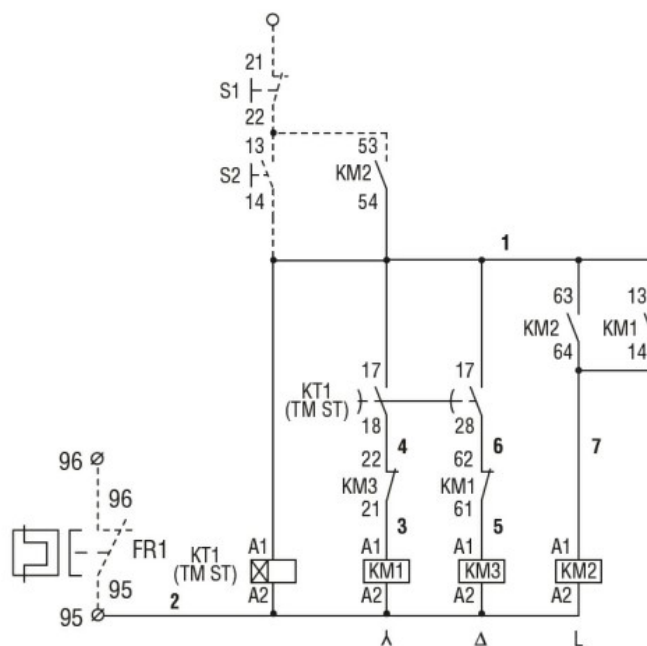
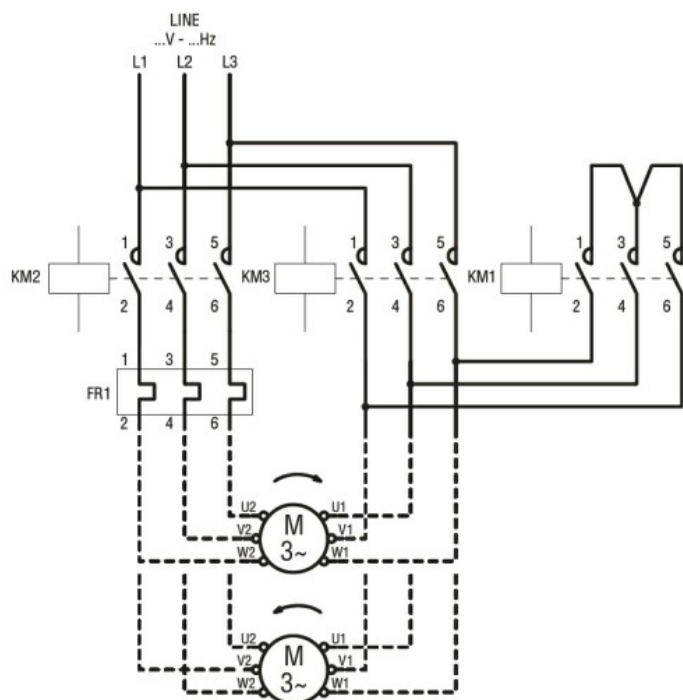


Drilling for surface fixing



Schemi elettrici

AVVIATORE STELLA-TRIANGOLO, IN CONTENITORE ISOLANTE, CON PULSANTI MARCIA E ARRESTO/RESET. TEMPI DI AVVIAMENTO FINO A 12 SEC. ED UN MASSIMO DI 30 MANOVRE/ORA, CORRENTE DI IMPIEGO MAX 35A. TENSIONE BOBINA 230VAC 50/60HZ



Omologazioni e conformità

Conformità

CSA C22.2 n° 14

for starters

IEC/EN 60947-1

IEC/EN 60947-4-1

UL508

Omologazioni

/

Classificazione ETIM

ETIM 8.0

EC001037 -
Combinazione
starter motore