



Denominazione del prodotto

Avviatori stella  
triangolo  
M3P01270

Tipo

**Caratteristiche elettriche**

Corrente d'impiego max ( $\leq 440V$ ) A 22

**Componenti forniti di serie**

Contenitore fornito di serie M3PA70

Contattore fornito di serie

BF1210A,  
BF1201A,  
BF0910A

Relè termico da acquistare a parte

RF38...

Contatti ausiliari forniti di serie

BFX1020, ...,  
BFX1011

**Caratteristiche dei contatti**

Potenze normalizzate dei motori

230V	kW	5.5
400V	kW	11
440V	kW	11
500V	kW	11

**Caratteristiche meccaniche**

Peso prodotto g 3540

**Condizioni ambientali**

Temperatura di impiego

min	°C	-25
max	°C	+60

Temperatura di stoccaggio

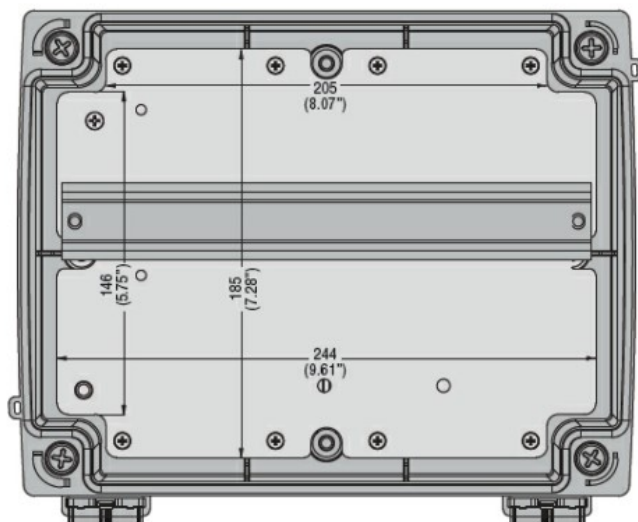
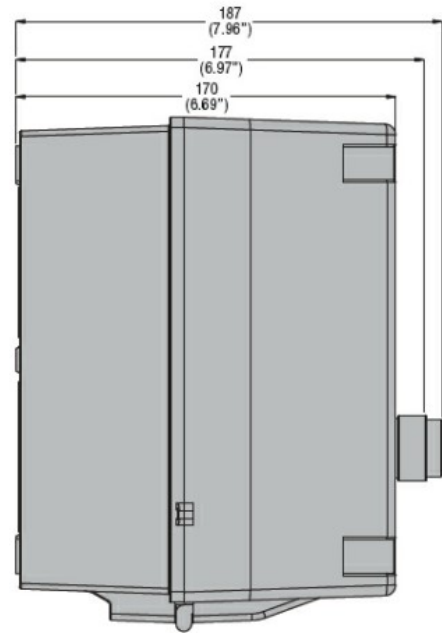
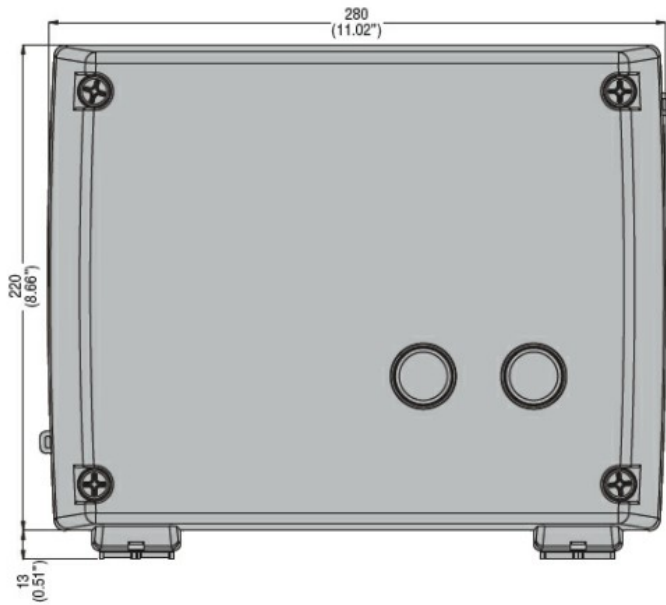
min	°C	-40
max	°C	+70

**Tolleranze e protezioni**

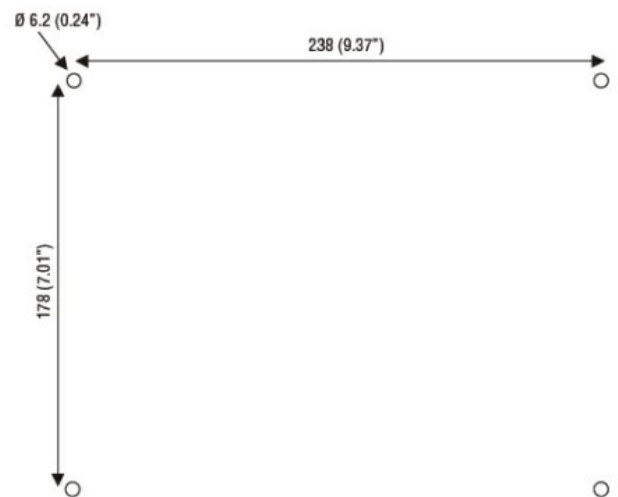
Grado di protezione IP frontale

IP65

**Dimensioni**

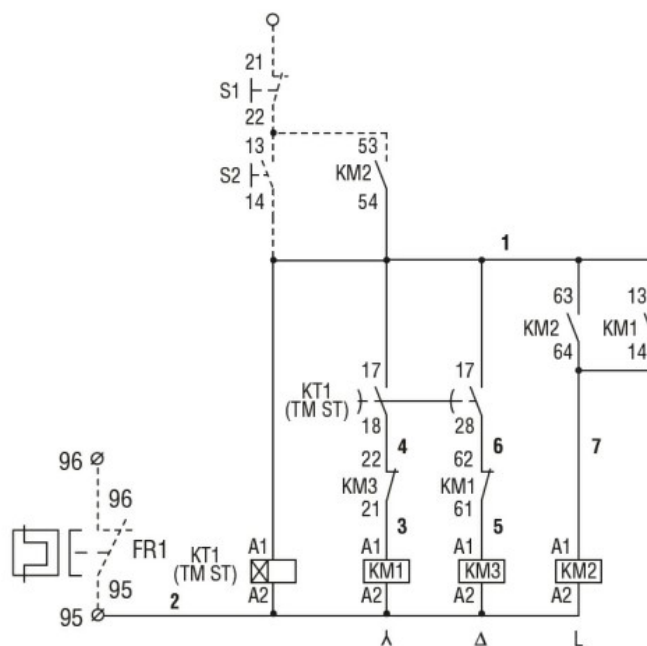
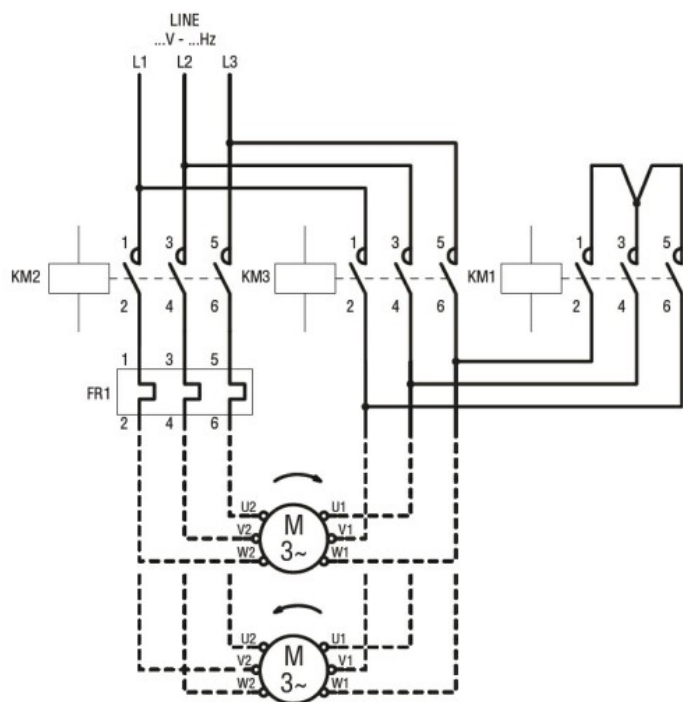


Drilling for surface fixing



Schemi elettrici

AVVIATORE STELLA-TRIANGOLO, IN CONTENITORE ISOLANTE, CON PULSANTI MARCIA E ARRESTO/RESET. TEMPI DI AVVIAMENTO FINO A 12 SEC. ED UN MASSIMO DI 30 MANOVRE/ORA, CORRENTE DI IMPIEGO MAX 22A. TENSIONE BOBINA 400VAC 50/60HZ



### Omologazioni e conformità

#### Conformità

CSA C22.2 n° 14

for starters

IEC/EN 60947-1

IEC/EN 60947-4-1

UL508

#### Omologazioni

/

### Classificazione ETIM

ETIM 8.0

EC001037 -  
Combinazione  
starter motore