



Denominazione del prodotto

Avviatori stella
triangolo
M3P00970

Tipo

Caratteristiche elettriche

Corrente d'impiego max ($\leq 440V$) A 16

Componenti forniti di serie

Contenitore fornito di serie M3PA70

Contattore fornito di serie

BF0910A,
BF0901A,
BF0910A

Relè termico da acquistare a parte

RF38...

Contatti ausiliari forniti di serie

BFX1020, ...,
BFX1011

Caratteristiche dei contatti

Potenze normalizzate dei motori

230V	kW	4
400V	kW	7.5
440V	kW	7.5
500V	kW	7.5

Caratteristiche meccaniche

Peso prodotto g 3540

Condizioni ambientali

Temperatura di impiego

min	°C	-25
max	°C	+60

Temperatura di stoccaggio

min	°C	-40
max	°C	+70

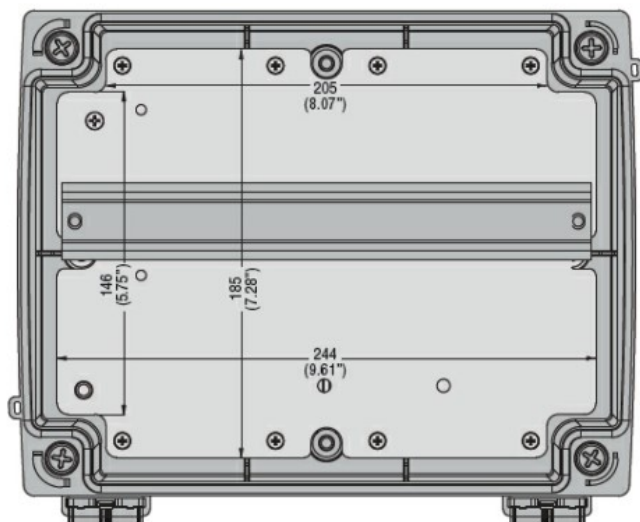
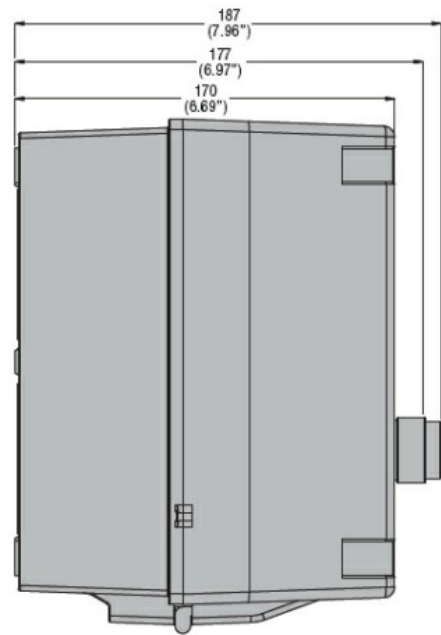
Tolleranze e protezioni

Grado di protezione IP frontale

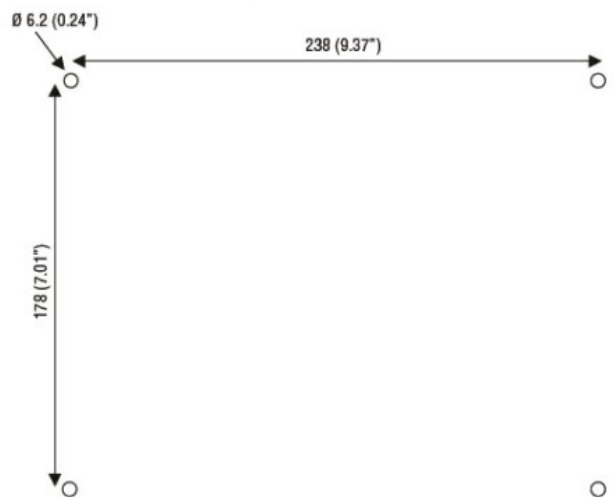
IP65

Dimensioni

AVVIATORE STELLA-TRIANGOLO, IN CONTENITORE ISOLANTE, CON PULSANTI MARCIA E ARRESTO/RESET. TEMPI DI AVVIAMENTO FINO A 12 SEC. ED UN MASSIMO DI 30 MANOVRE/ORA, CORRENTE DI IMPIEGO MAX 16A. TENSIONE BOBINA 220VAC 60HZ

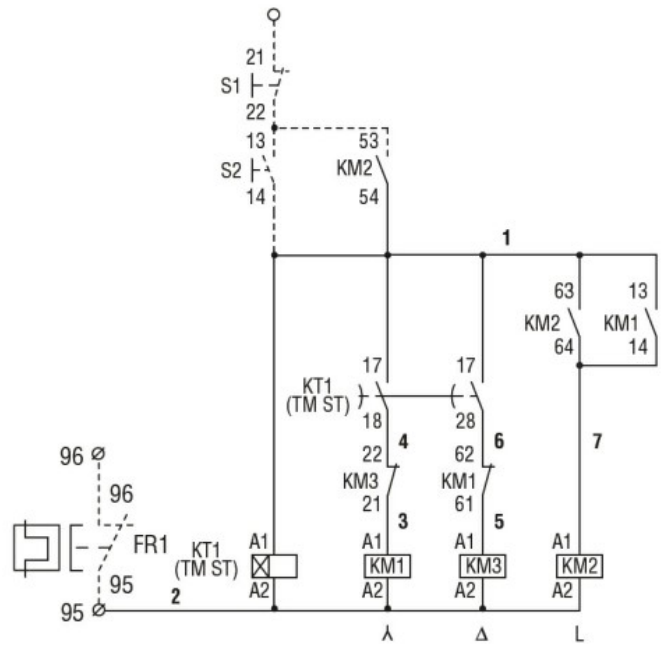
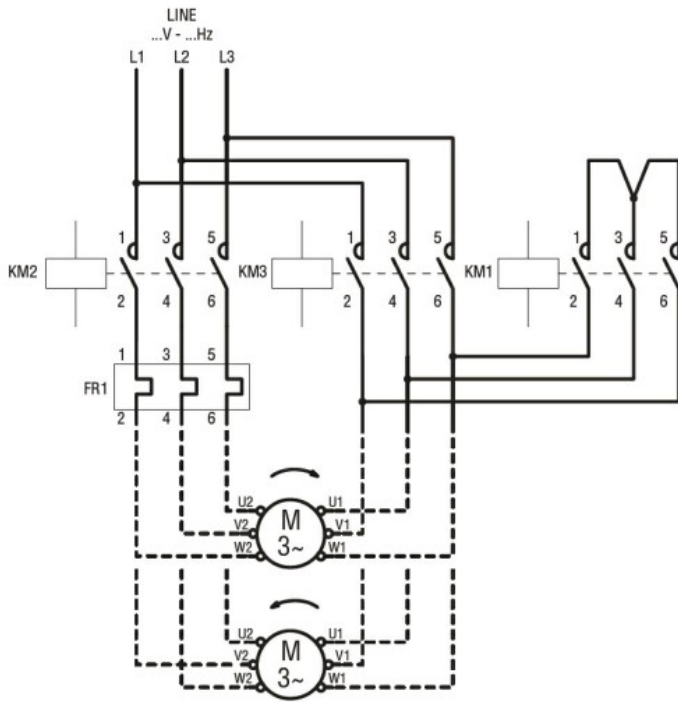


Drilling for surface fixing



Schemi elettrici

AVVIATORE STELLA-TRIANGOLO, IN CONTENITORE ISOLANTE, CON PULSANTI MARCIA E ARRESTO/RESET. TEMPI DI AVVIAMENTO FINO A 12 SEC. ED UN MASSIMO DI 30 MANOVRE/ORA, CORRENTE DI IMPIEGO MAX 16A. TENSIONE BOBINA 220VAC 60HZ



Classificazione ETIM

ETIM 8.0

EC001037 -
 Combinazione
 starter motore