



Denominazione del prodotto

Avviatori diretti

Tipo

M2R03212...B4

Caratteristiche elettriche

Taratura relè termico	A	24-32
IEC Caratteristiche di impiego ($\leq 440V$)	le kW	A kW
	32	15

Componenti forniti di serie

Contenitore fornito di serie	M2RA
Contattore fornito di serie	BF3200A
Relè termico standard fornito	RF383200

Caratteristiche meccaniche

Peso prodotto	g	1260
---------------	---	------

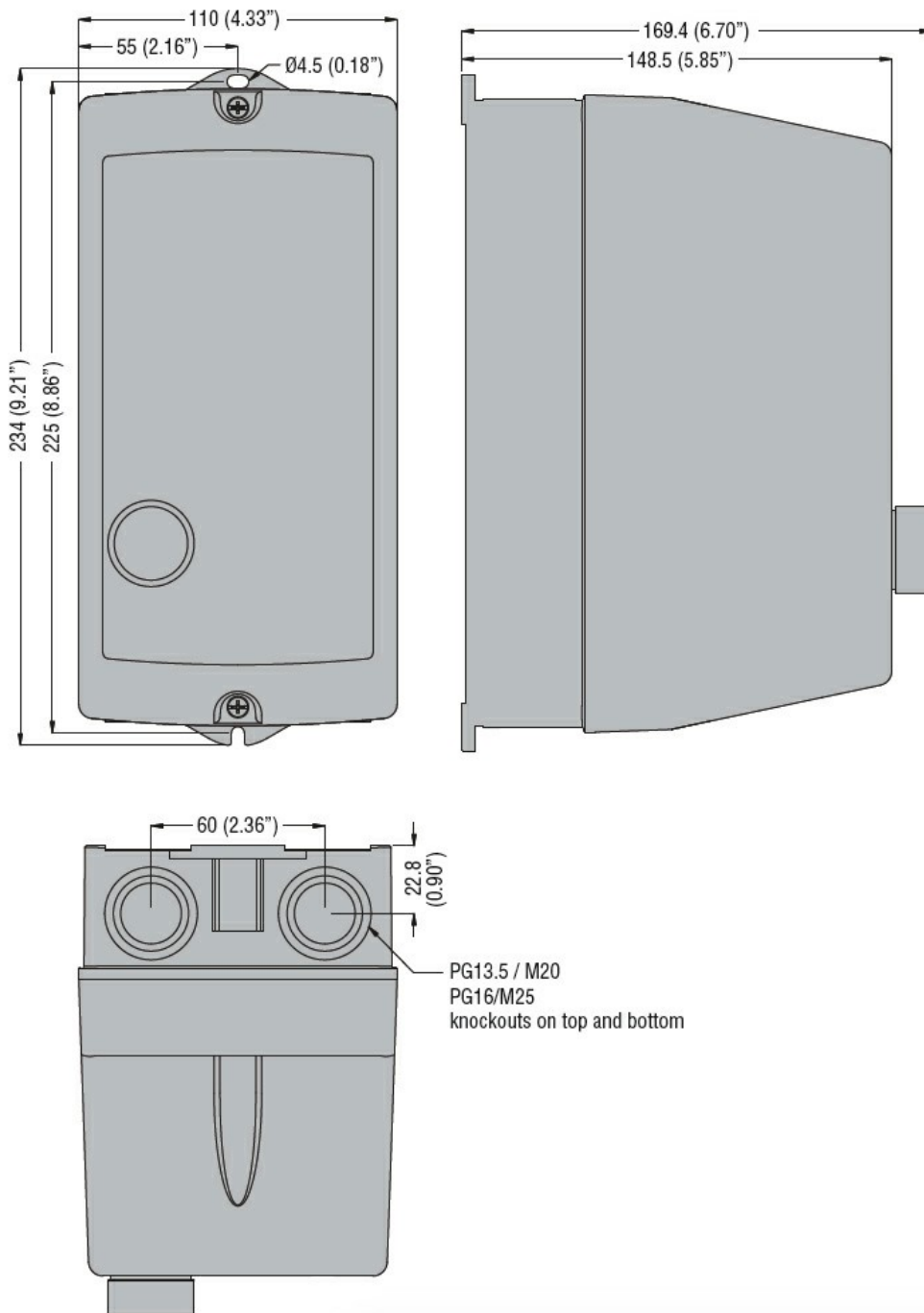
Condizioni ambientali

Temperatura di impiego	min	°C	-25
	max	°C	+60
Temperatura di stoccaggio	min	°C	-40
	max	°C	+70

Tolleranze e protezioni

Grado di protezione IP frontale	IP65
---------------------------------	------

Dimensioni



Schemi elettrici



R = Reset; I = Start; O = Stop

Omologazioni e conformità

Conformità

IEC/EN 60947-1
IEC/EN 60947-4-1
UL508 CSA C22.2 n° 14

Omologazioni

CSAus
cULus
EAC

Classificazione ETIM

ETIM 8.0

EC001037 -
Combinazione
starter motore