



Denominazione del prodotto  
Tipo

Avviatori diretti  
M2R02512...B2

**Caratteristiche elettriche**

Taratura relè termico A 17-23

IEC Caratteristiche di impiego ( $\leq 440V$ )

I <sub>e</sub>	A	23
kW	kW	11

**Componenti forniti di serie**

Contenitore fornito di serie M2RA

Contattore fornito di serie BF2510A

Relè termico standard fornito RF382300

**Caratteristiche meccaniche**

Peso prodotto g 1165

**Condizioni ambientali**

Temperatura di impiego

min	°C	-25
max	°C	+60

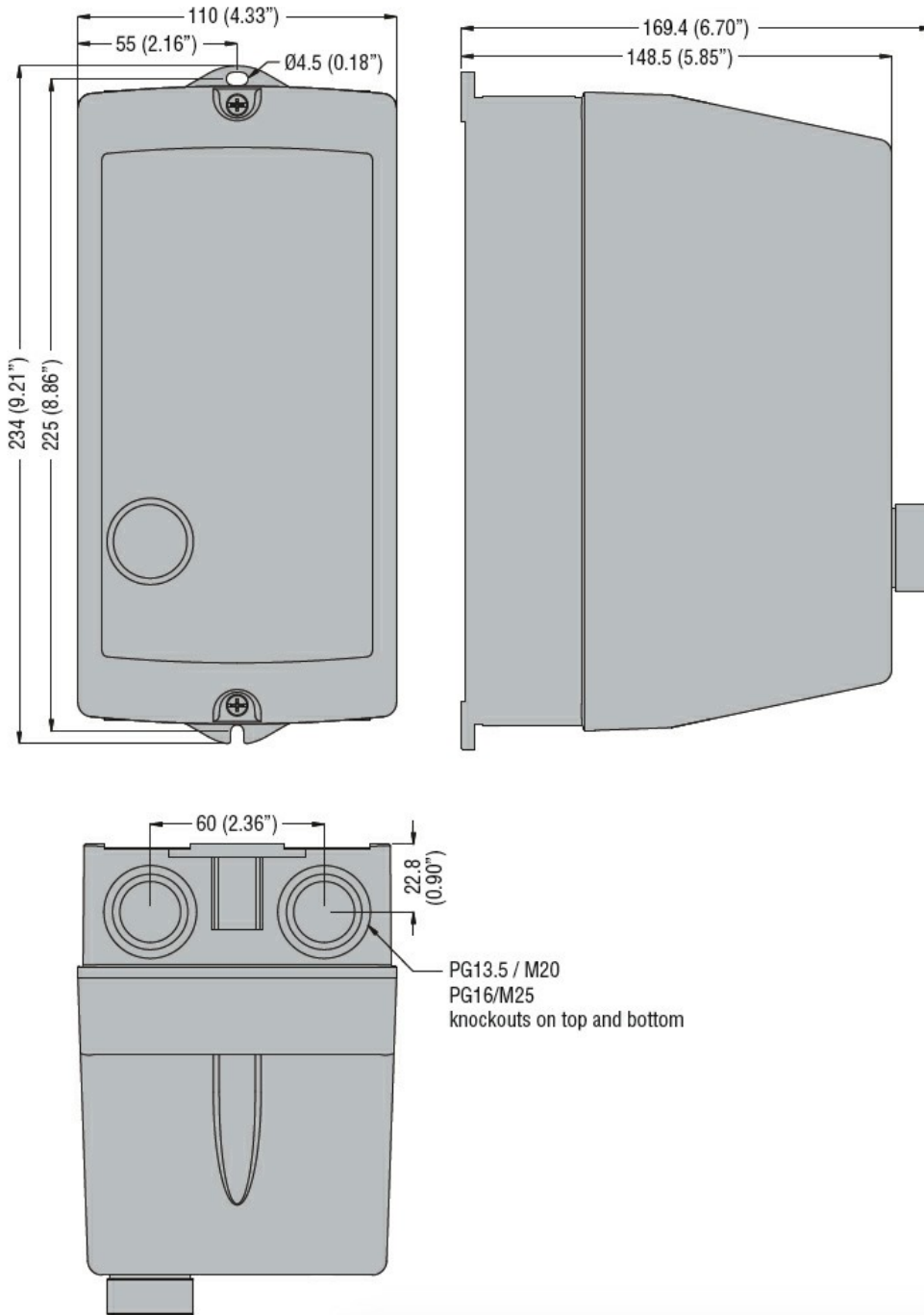
Temperatura di stoccaggio

min	°C	-40
max	°C	+70

**Tolleranze e protezioni**

Grado di protezione IP frontale IP65

**Dimensioni**



## Schemi elettrici



R = Reset; I = Start; O = Stop

### Omologazioni e conformità

#### Conformità

IEC/EN 60947-1  
IEC/EN 60947-4-1  
UL508 CSA C22.2 n° 14

#### Omologazioni

CSAus  
cULus  
EAC

### Classificazione ETIM

ETIM 8.0

EC001037 -  
Combinazione  
starter motore