



Denominazione del prodotto
Tipo

Avviatori diretti
M2R02510

Caratteristiche elettriche

Corrente d'impiego max ($\leq 440V$) A 25

Componenti forniti di serie

Contenitore fornito di serie M2RA

Contattore fornito di serie BF2510A

Relè termico da acquistare a parte RF38...

Caratteristiche meccaniche

Peso prodotto g 1020

Condizioni ambientali

Temperatura di impiego

min	°C	-25
max	°C	+60

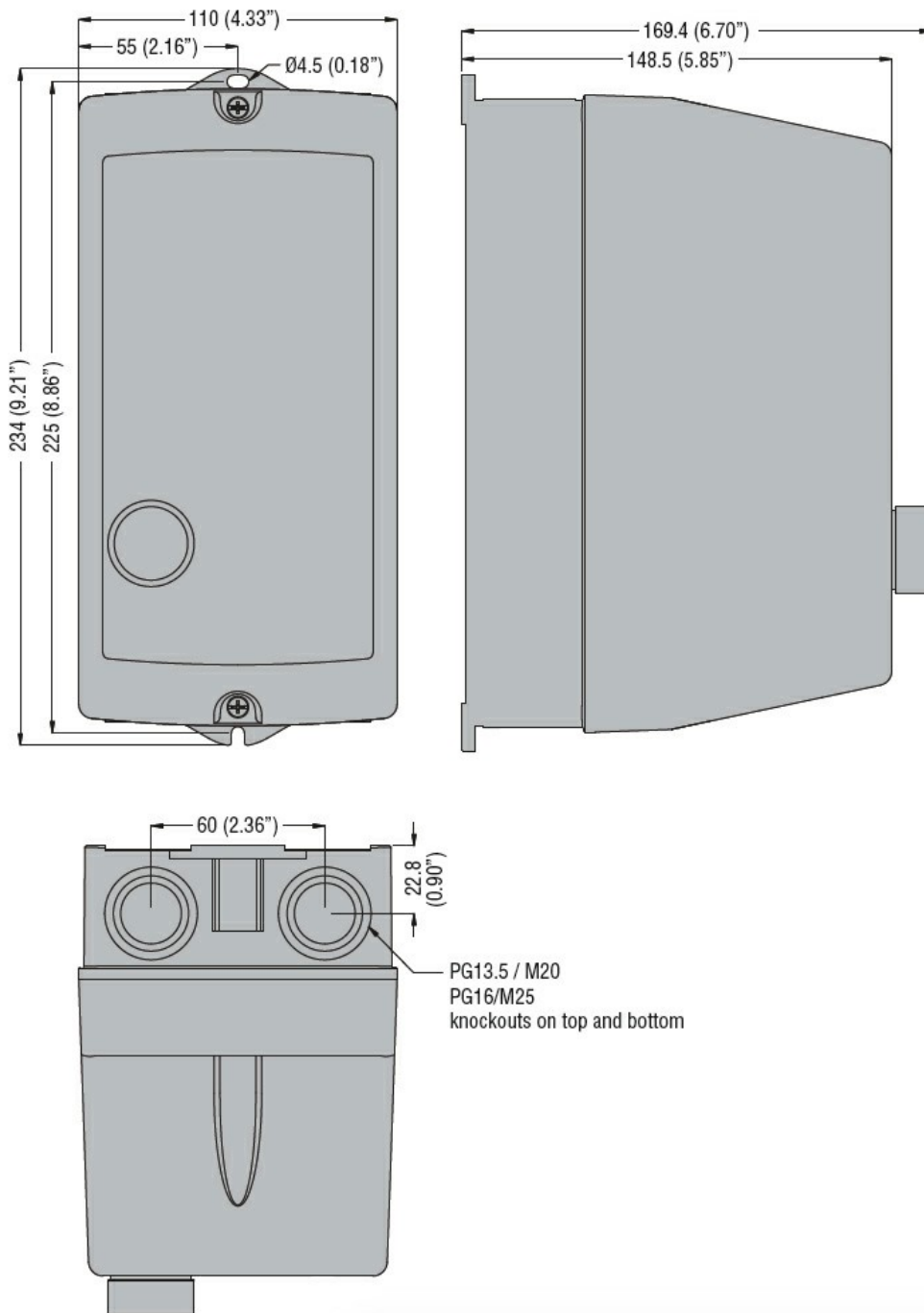
Temperatura di stoccaggio

min	°C	-40
max	°C	+70

Tolleranze e protezioni

Grado di protezione IP frontale IP65

Dimensioni



Schemi elettrici



R = Reset; I = Start; O = Stop

Omologazioni e conformità

Conformità

IEC/EN 60947-1
IEC/EN 60947-4-1
UL508 CSA C22.2 n° 14

Omologazioni

CSAus
cULus
EAC

Classificazione ETIM

ETIM 8.0

EC001037 -
Combinazione
starter motore