



Denominazione del prodotto

Avviatori diretti

Tipo

M2R02510

**Caratteristiche elettriche**

Corrente d'impiego max ( $\leq 440V$ ) A 25

**Componenti forniti di serie**

Contenitore fornito di serie M2RA

Contattore fornito di serie BF2510A

Relè termico da acquistare a parte RF38...

**Caratteristiche meccaniche**

Peso prodotto g 1020

**Condizioni ambientali**

Temperatura di impiego

min	°C	-25
max	°C	+60

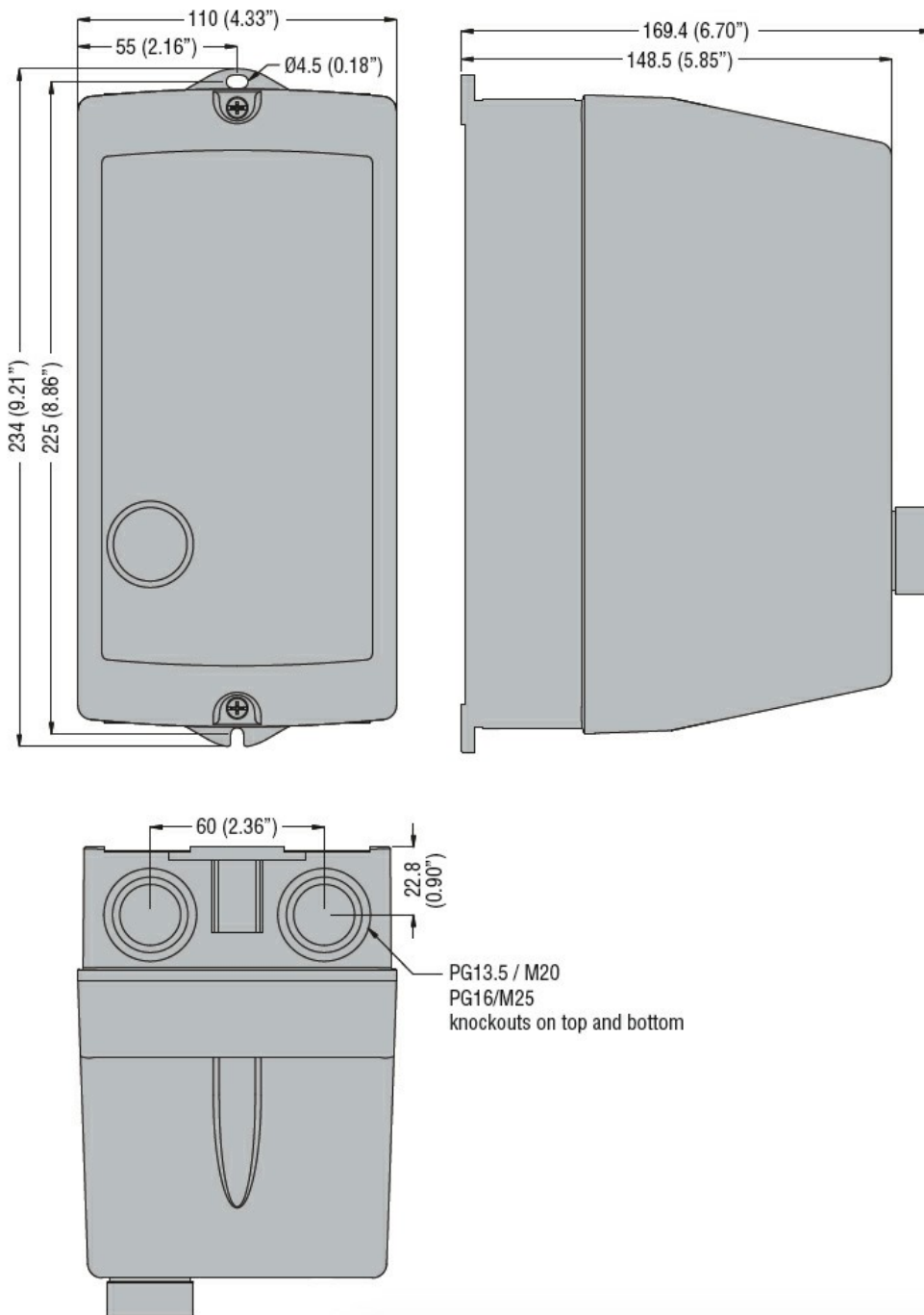
Temperatura di stoccaggio

min	°C	-40
max	°C	+70

**Tolleranze e protezioni**

Grado di protezione IP frontale IP65

**Dimensioni**



Schemi elettrici



R = Reset; I = Start; O = Stop

### Omologazioni e conformità

#### Conformità

IEC/EN 60947-1  
IEC/EN 60947-4-1  
UL508 CSA C22.2 n° 14

#### Omologazioni

CSAus  
cULus  
EAC

### Classificazione ETIM

ETIM 8.0

EC001037 -  
Combinazione  
starter motore