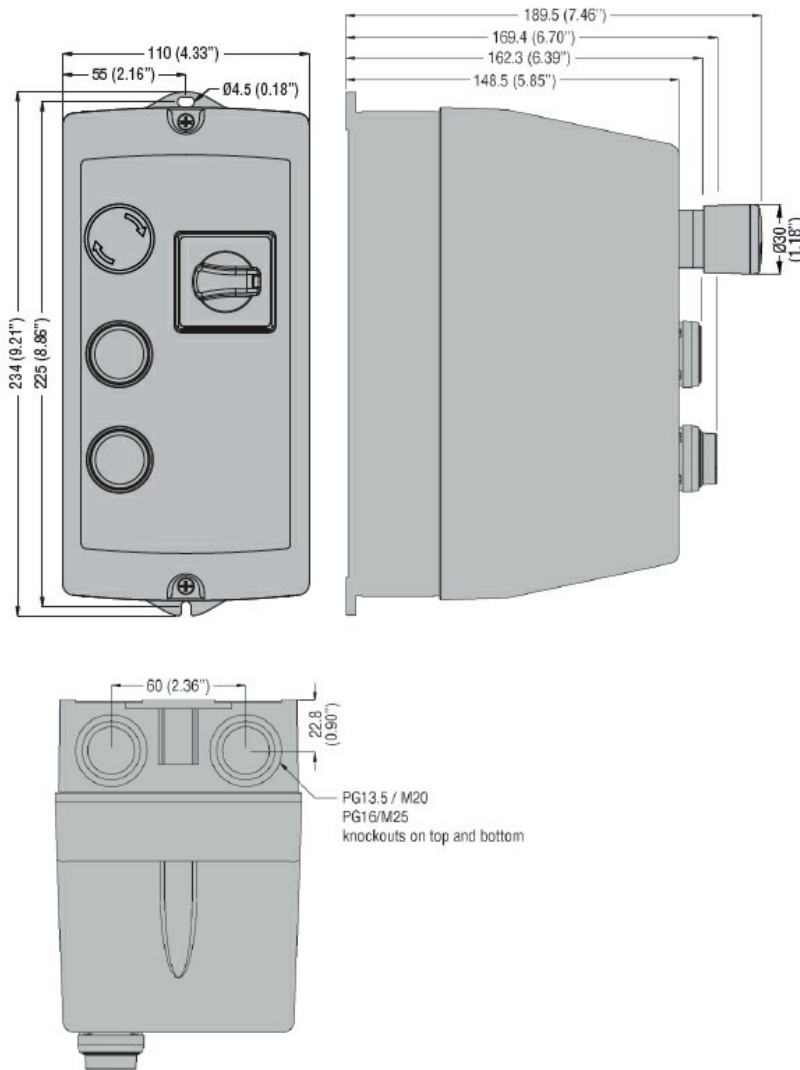




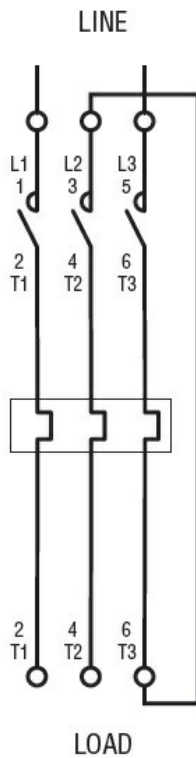
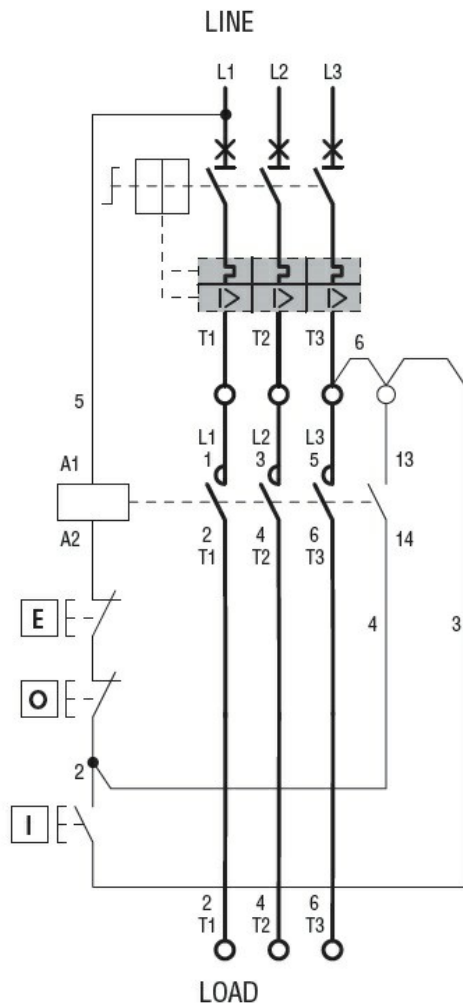
Denominazione del prodotto	Avviatori diretti		
Tipo	M2P00911		
Caratteristiche elettriche			
Taratura relè termico	A	2.5-4	
IEC Caratteristiche di impiego ($\leq 440V$)			
	I _e	A	4
	kW	kW	1.1...1.5
Caratteristiche meccaniche			
Peso prodotto	g	1515	
Condizioni ambientali			
Temperatura di impiego			
	min	°C	-25
	max	°C	+60
Temperatura di stoccaggio			
	min	°C	-40
	max	°C	+70
Tolleranze e protezioni			
Grado di protezione IP frontale	IP65		
Dimensioni			



Schemi elettrici

Incorporated button control and rotary actuator for 3-phase motors

Power connection for 1-phase motors



I = Start; O = Stop; E = Emergency Stop

Omologazioni e conformità

Conformità

IEC/EN 60947-1
IEC/EN 60947-4-1

Omologazioni

EAC

Classificazione ETIM

ETIM 8.0

EC001037 -
Combinazione
starter motore