



Denominazione del prodotto

Avviatori diretti

Tipo

M2P00911

Caratteristiche elettriche

Taratura relè termico

A 6.3-10

IEC Caratteristiche di impiego ($\leq 440V$)

I_e	A	10
kW	kW	3...5

Caratteristiche meccaniche

Peso prodotto

g 1515

Condizioni ambientali

Temperatura di impiego

min	°C	-25
max	°C	+60

Temperatura di stoccaggio

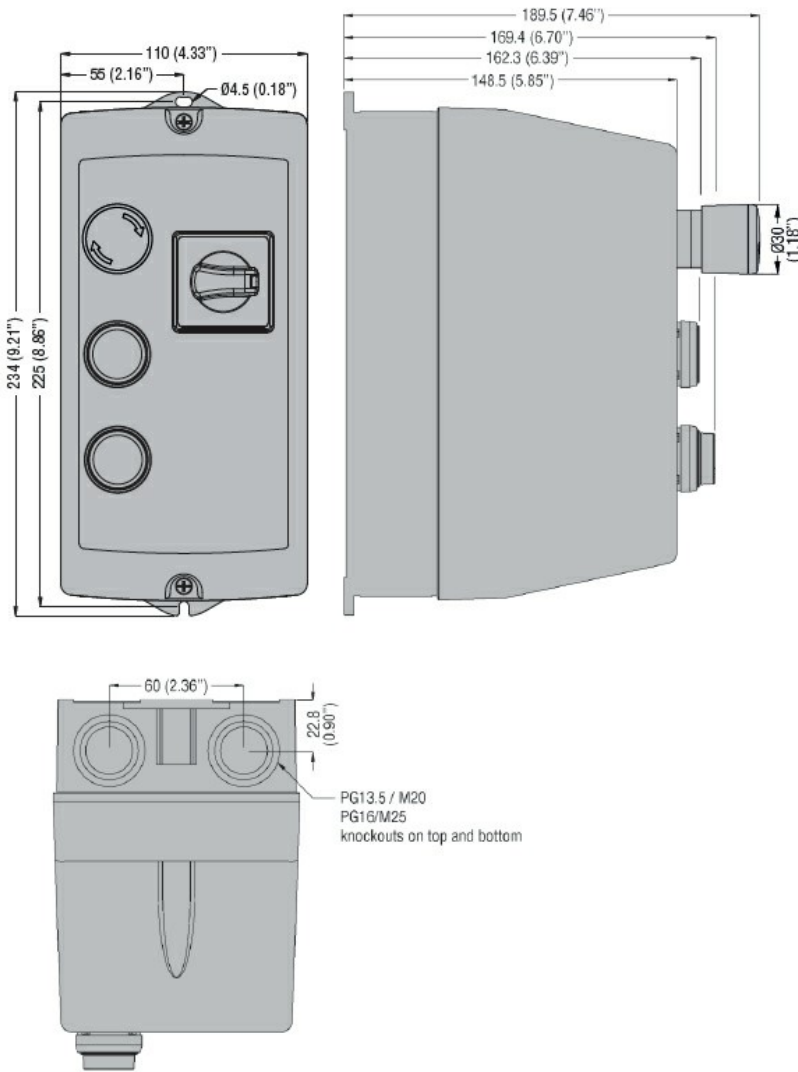
min	°C	-40
max	°C	+70

Tolleranze e protezioni

Grado di protezione IP frontale

IP65

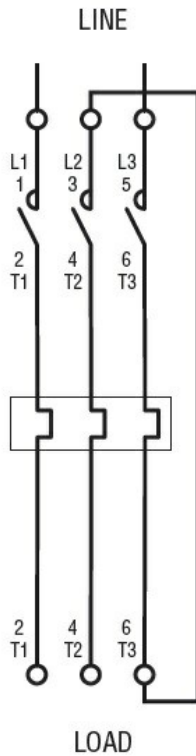
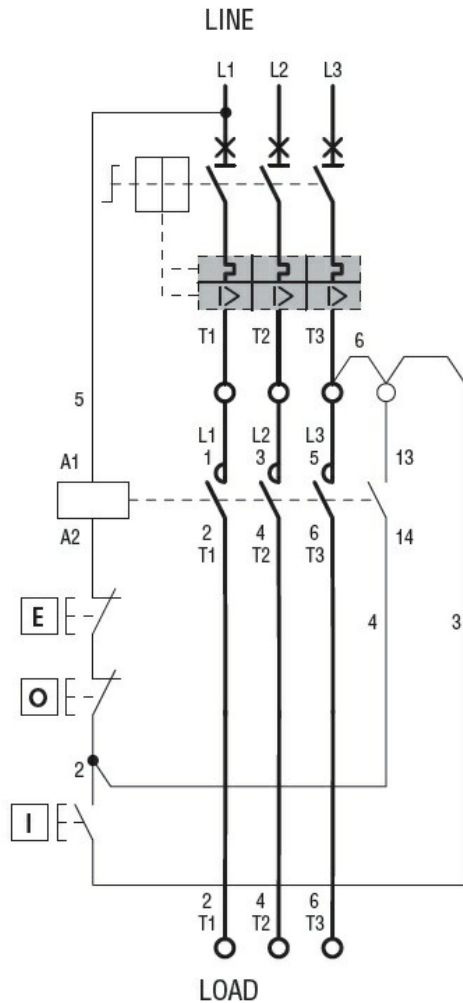
Dimensioni



Schemi elettrici

Incorporated button control and rotary actuator for 3-phase motors

Power connection for 1-phase motors



I = Start; O = Stop; E = Emergency Stop

Omologazioni e conformità

Conformità

IEC/EN 60947-1
IEC/EN 60947-4-1

Omologazioni

EAC

Classificazione ETIM

ETIM 8.0

EC001037 -
Combinazione
starter motore