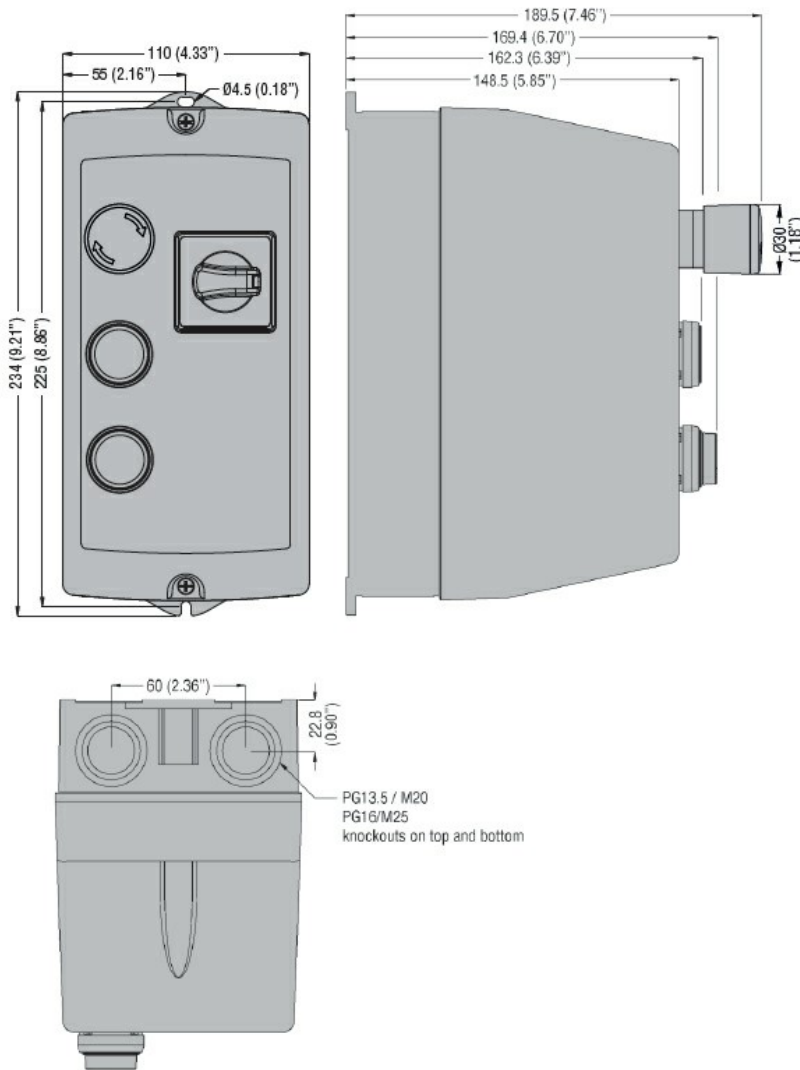




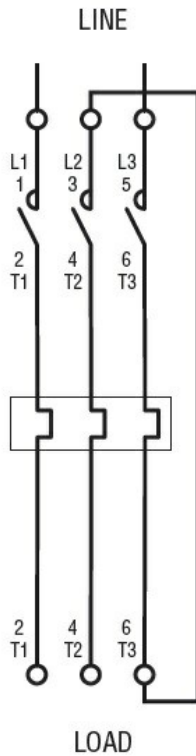
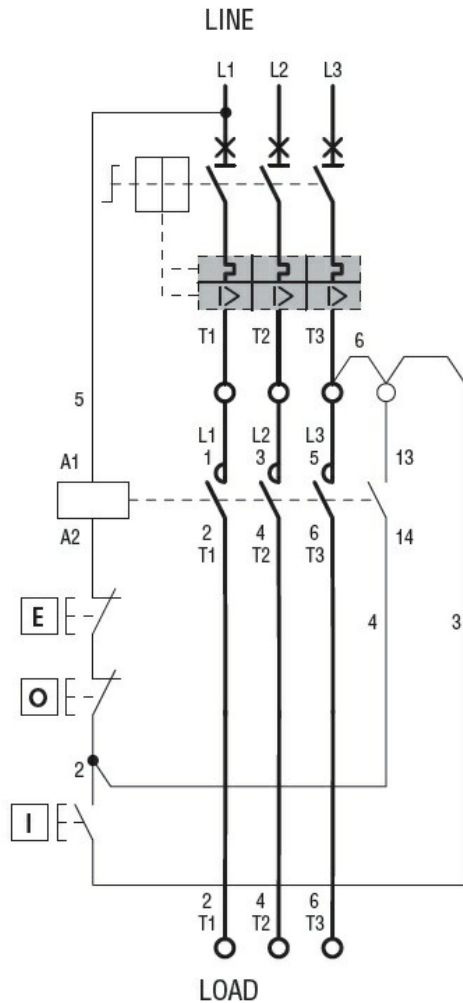
Denominazione del prodotto	Avviatori diretti		
Tipo	M2P00911		
<b>Caratteristiche elettriche</b>			
Taratura relè termico	A	4-6.5	
IEC Caratteristiche di impiego ( $\leq 440V$ )			
	I <sub>e</sub>	A	6.5
	kW	kW	2.2...3
<b>Caratteristiche meccaniche</b>			
Peso prodotto	g	1515	
<b>Condizioni ambientali</b>			
Temperatura di impiego			
	min	°C	-25
	max	°C	+60
Temperatura di stoccaggio			
	min	°C	-40
	max	°C	+70
<b>Tolleranze e protezioni</b>			
Grado di protezione IP frontale	IP65		
<b>Dimensioni</b>			



## Schemi elettrici

Incorporated button control and rotary actuator for 3-phase motors

Power connection for 1-phase motors



I = Start; O = Stop; E = Emergency Stop

### Omologazioni e conformità

Conformità

IEC/EN 60947-1  
IEC/EN 60947-4-1

Omologazioni

EAC

### Classificazione ETIM

ETIM 8.0

EC001037 -  
Combinazione  
starter motore