



Denominazione del prodotto
Tipo

Avviatori diretti
M2P00911

Caratteristiche elettriche

Taratura relè termico A 4-6.5A

IEC Caratteristiche di impiego ($\leq 440V$)

I _e	A	4
kW	kW	1.1...1.5

Caratteristiche meccaniche

Peso prodotto g 1515

Condizioni ambientali

Temperatura di impiego

min	°C	-25
max	°C	+60

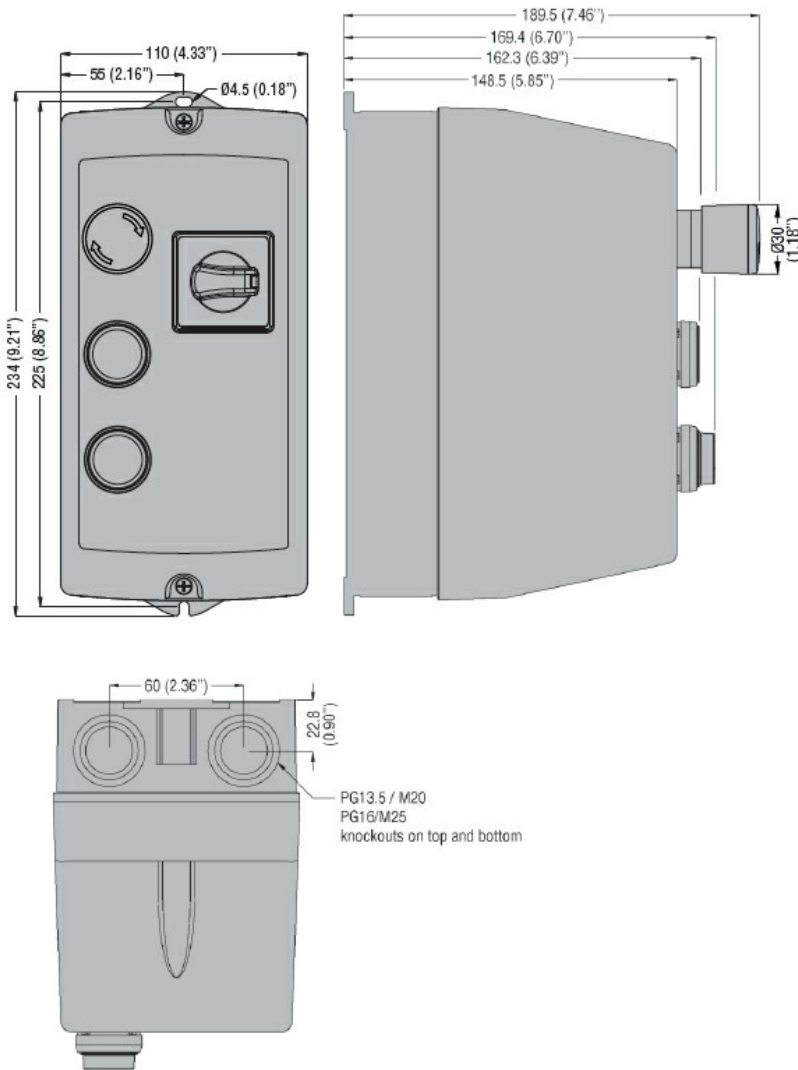
Temperatura di stoccaggio

min	°C	-40
max	°C	+70

Tolleranze e protezioni

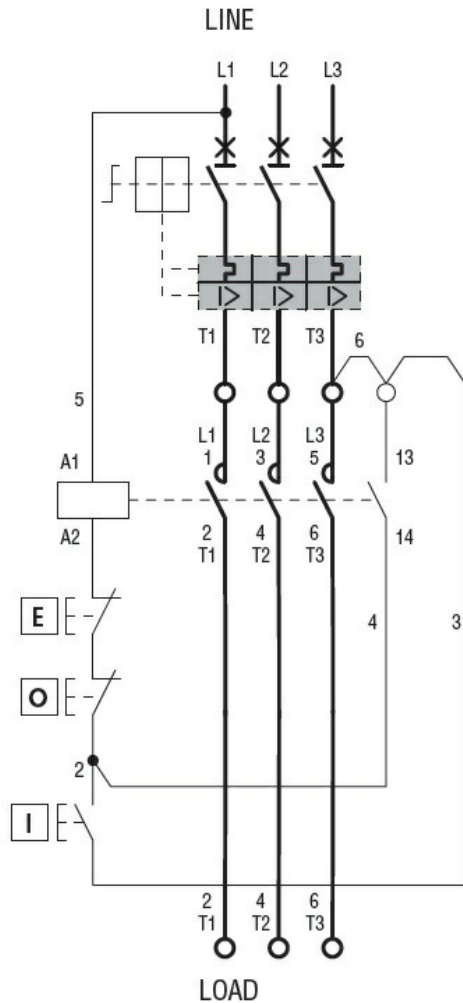
Grado di protezione IP frontale IP65

Dimensioni



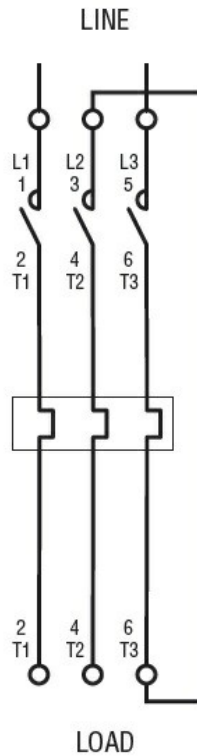
Schemi elettrici

Incorporated button control and rotary actuator for 3-phase motors



I = Start; O = Stop; E = Emergency Stop

Power connection for 1-phase motors



Omologazioni e conformità

Conformità

IEC/EN 60947-1
IEC/EN 60947-4-1

Omologazioni

EAC

Classificazione ETIM

ETIM 8.0

EC001037 -
Combinazione
starter motore