



Denominazione del prodotto  
Tipo

Avviatori diretti  
M2P00911

#### Caratteristiche elettriche

Taratura relè termico A 6.3-10

IEC Caratteristiche di impiego ( $\leq 440V$ )

I <sub>e</sub>	A	10
kW	kW	3...5

#### Caratteristiche meccaniche

Peso prodotto g 1515

#### Condizioni ambientali

Temperatura di impiego

min	°C	-25
max	°C	+60

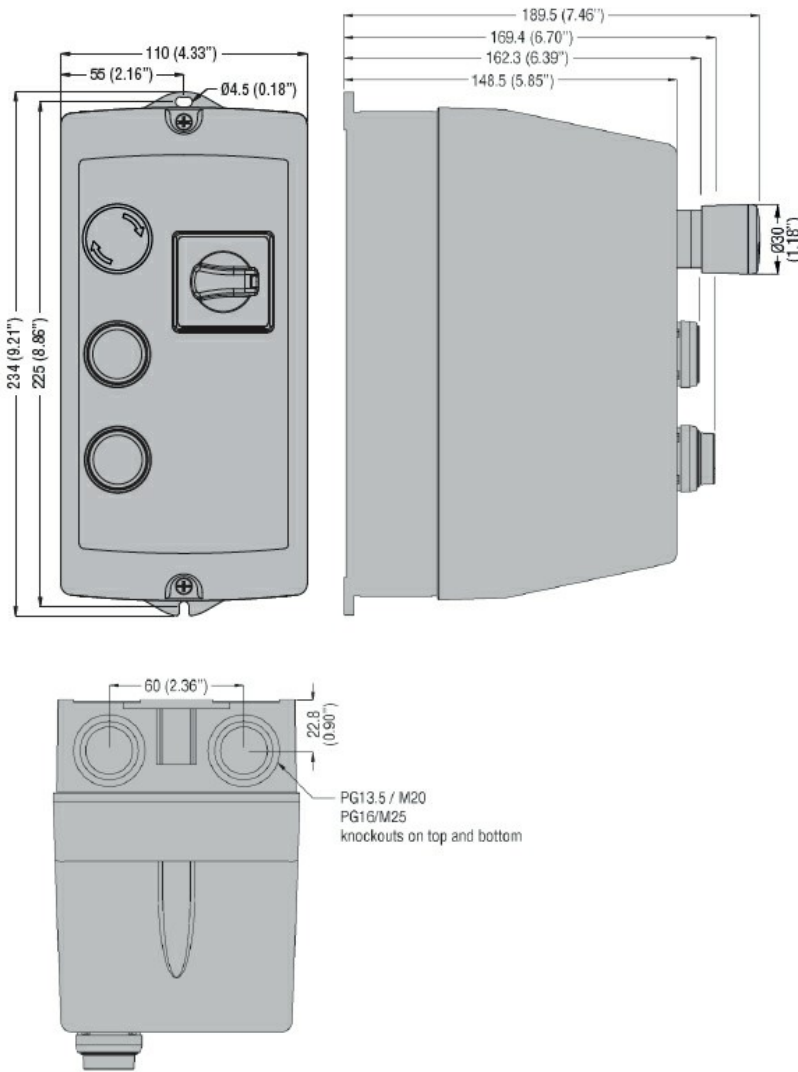
Temperatura di stoccaggio

min	°C	-40
max	°C	+70

#### Tolleranze e protezioni

Grado di protezione IP frontale IP65

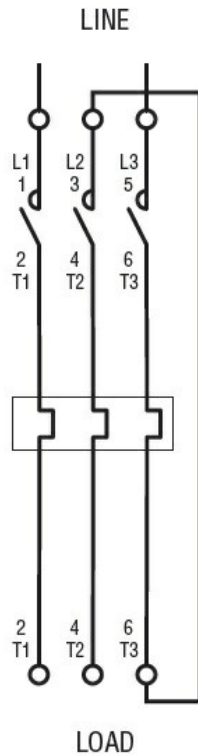
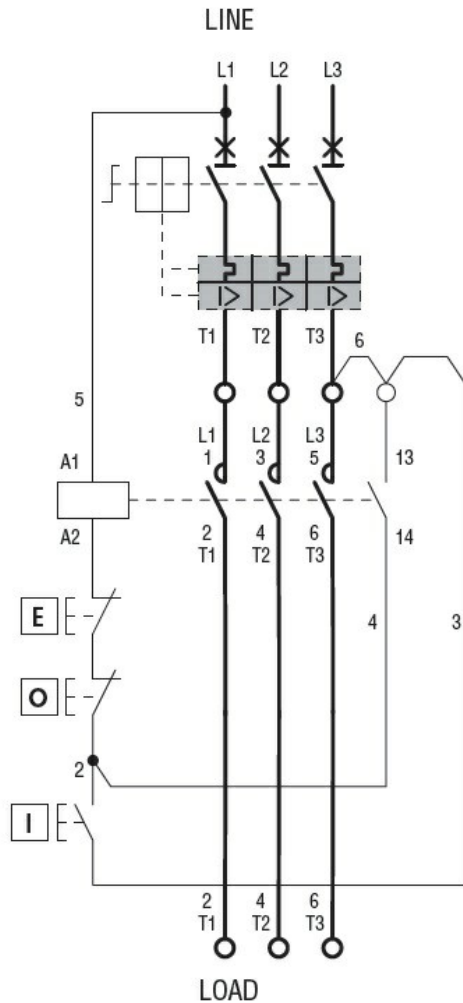
#### Dimensioni



## Schemi elettrici

Incorporated button control and rotary actuator for 3-phase motors

Power connection for 1-phase motors



I = Start; O = Stop; E = Emergency Stop

### Omologazioni e conformità

Conformità

IEC/EN 60947-1  
IEC/EN 60947-4-1

Omologazioni

EAC

### Classificazione ETIM

ETIM 8.0

EC001037 -  
Combinazione  
starter motore