



Denominazione del prodotto
Tipo

Avviatori diretti
M2P00911

Caratteristiche elettriche

Taratura relè termico A 6.3-10

IEC Caratteristiche di impiego ($\leq 440V$)

| | | |
|-------|----|-------|
| I_e | A | 10 |
| kW | kW | 3...5 |

Caratteristiche meccaniche

Peso prodotto g 1515

Condizioni ambientali

Temperatura di impiego

| | | |
|-----|----|-----|
| min | °C | -25 |
| max | °C | +60 |

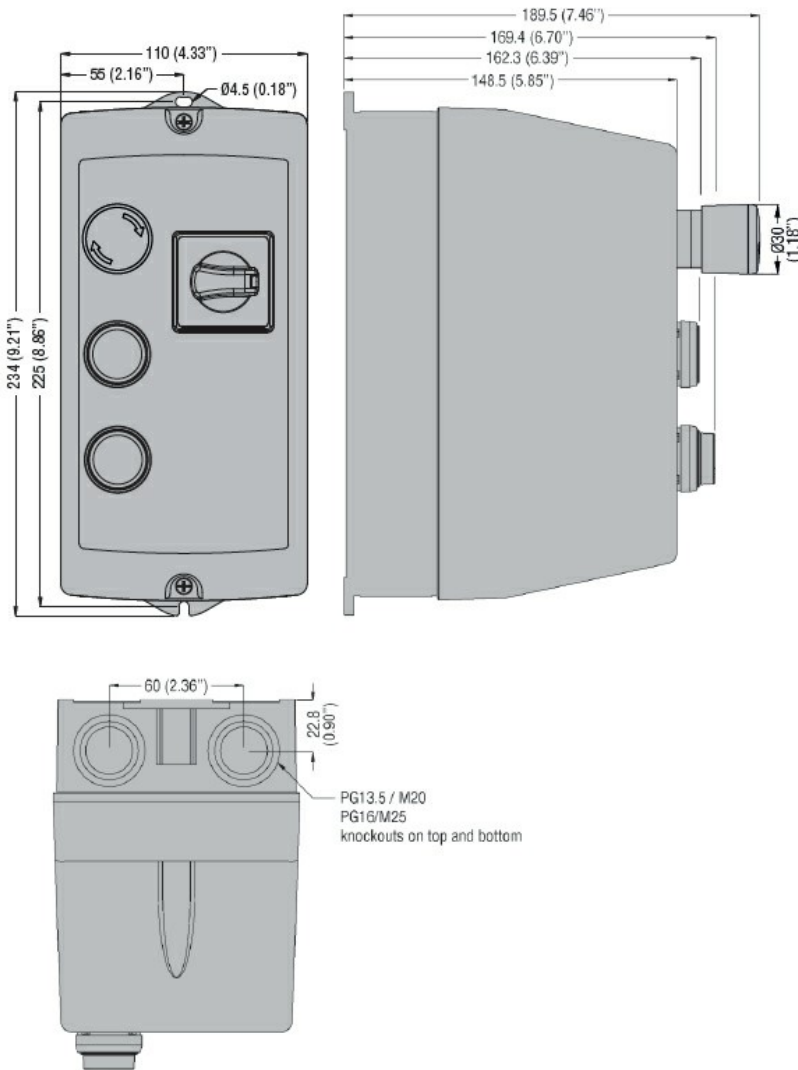
Temperatura di stoccaggio

| | | |
|-----|----|-----|
| min | °C | -40 |
| max | °C | +70 |

Tolleranze e protezioni

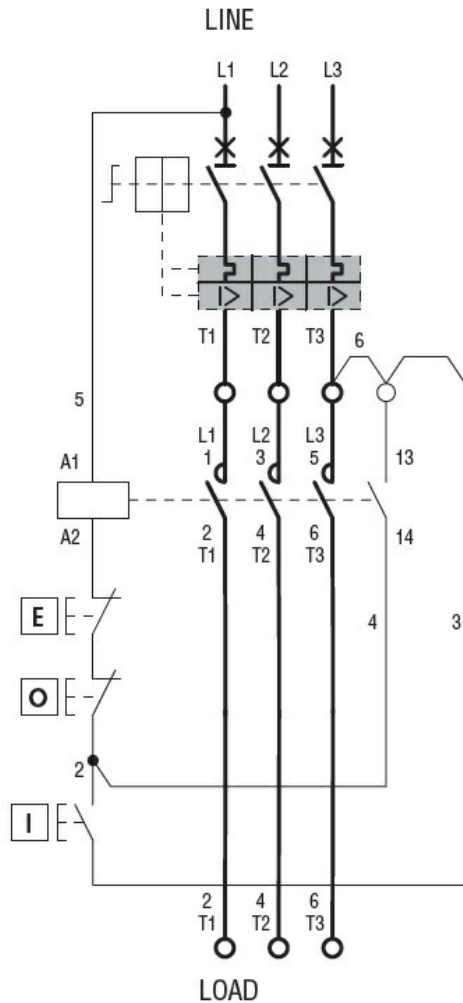
Grado di protezione IP frontale IP65

Dimensioni



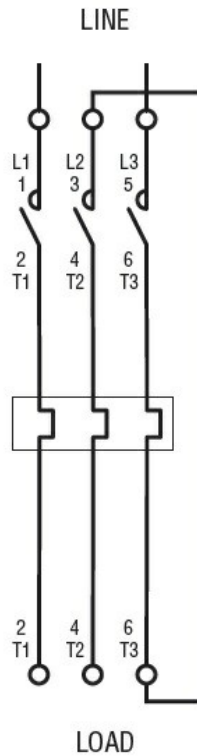
Schemi elettrici

Incorporated button control and rotary actuator for 3-phase motors



I = Start; O = Stop; E = Emergency Stop

Power connection for 1-phase motors



Omologazioni e conformità

Conformità

IEC/EN 60947-1
IEC/EN 60947-4-1

Omologazioni

EAC

Classificazione ETIM

ETIM 8.0

EC001037 -
Combinazione
starter motore