



Denominazione del prodotto

Avviatori diretti

Tipo

M2P00911

**Caratteristiche elettriche**

Taratura relè termico

A 0.63-1

IEC Caratteristiche di impiego ( $\leq 440V$ )

$I_e$	A	1
kW	kW	0.25

**Caratteristiche meccaniche**

Peso prodotto

g 1450

**Condizioni ambientali**

Temperatura di impiego

min	°C	-25
max	°C	+60

Temperatura di stoccaggio

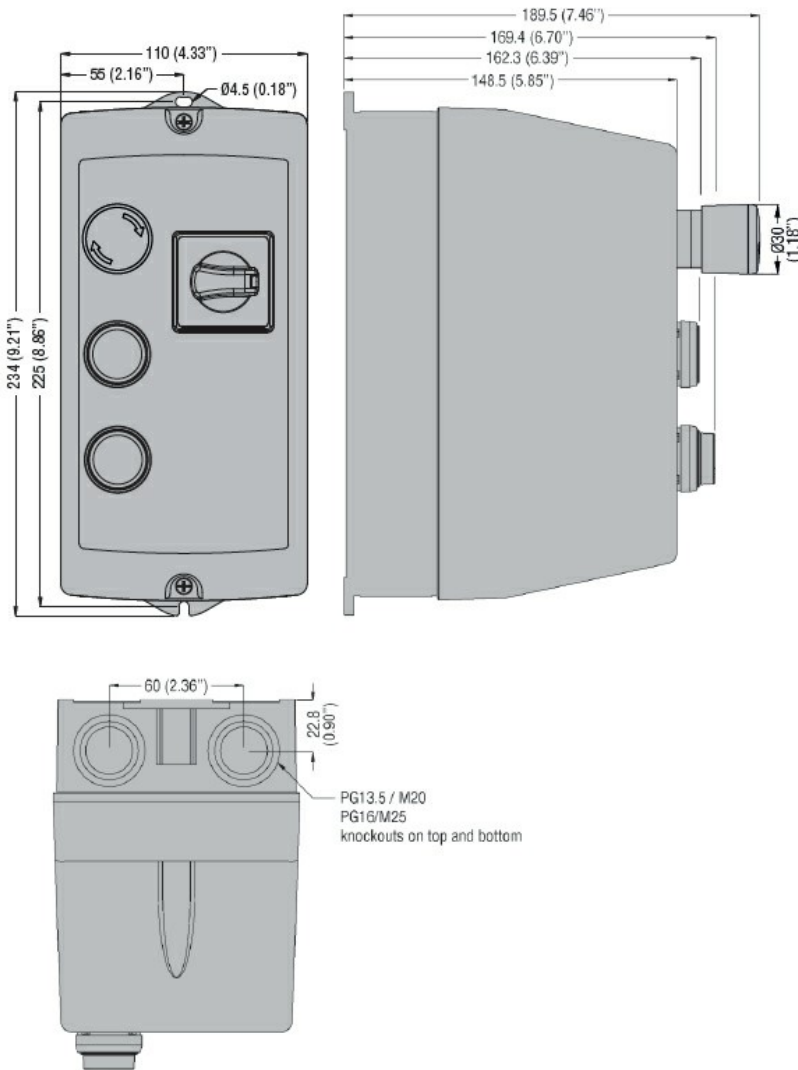
min	°C	-40
max	°C	+70

**Tolleranze e protezioni**

Grado di protezione IP frontale

IP65

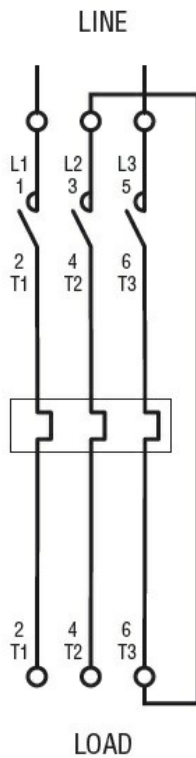
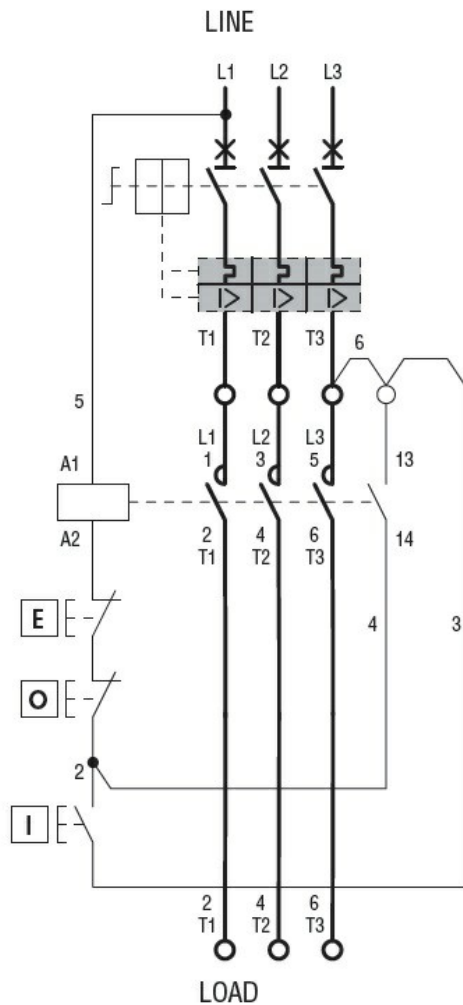
**Dimensioni**



Schemi elettrici

Incorporated button control and rotary actuator for 3-phase motors

Power connection for 1-phase motors



I = Start; O = Stop; E = Emergency Stop

**Omologazioni e conformità**

Conformità

IEC/EN 60947-1  
IEC/EN 60947-4-1

Omologazioni

EAC

**Classificazione ETIM**

ETIM 8.0

EC001037 -  
Combinazione  
starter motore