



Denominazione del prodotto  
Tipo

Avviatori diretti  
M2P00911

#### Caratteristiche elettriche

Taratura relè termico A 1.6-2.5

IEC Caratteristiche di impiego ( $\leq 440V$ )

I <sub>e</sub>	A	2.5
kW	kW	0.75

#### Caratteristiche meccaniche

Peso prodotto g 1515

#### Condizioni ambientali

Temperatura di impiego

min	°C	-25
max	°C	+60

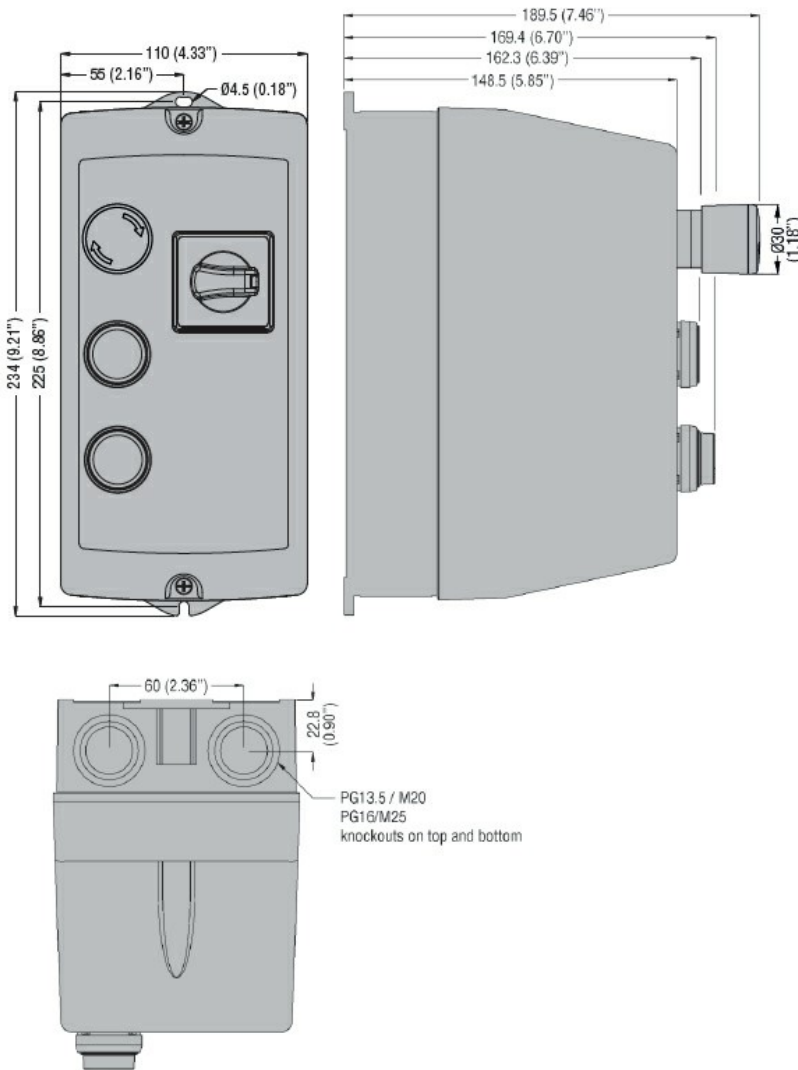
Temperatura di stoccaggio

min	°C	-40
max	°C	+70

#### Tolleranze e protezioni

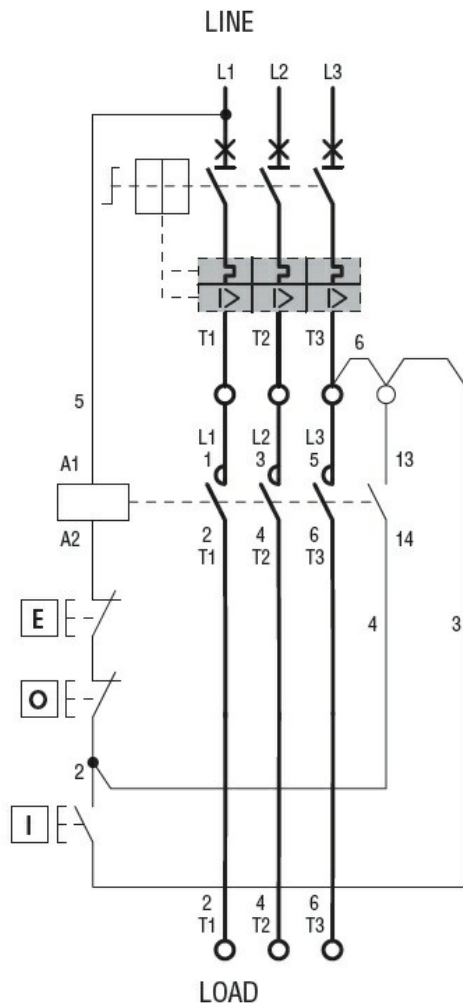
Grado di protezione IP frontale IP65

#### Dimensioni



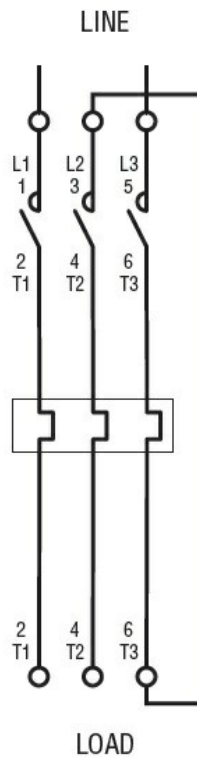
Schemi elettrici

Incorporated button control and rotary actuator for 3-phase motors



I = Start; O = Stop; E = Emergency Stop

Power connection for 1-phase motors



**Omologazioni e conformità**

Conformità

IEC/EN 60947-1  
IEC/EN 60947-4-1

Omologazioni

EAC

**Classificazione ETIM**

ETIM 8.0

EC001037 -  
Combinazione  
starter motore