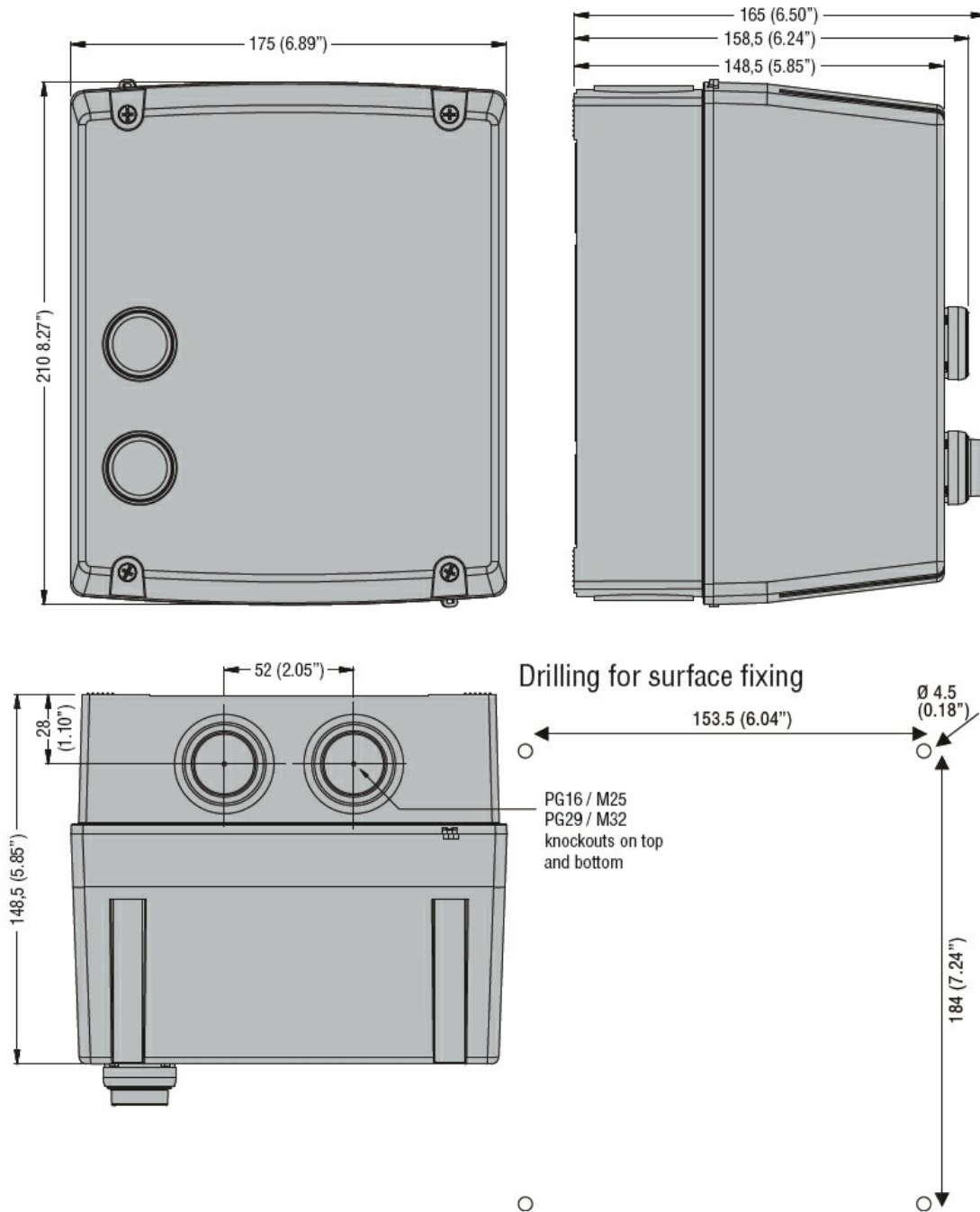
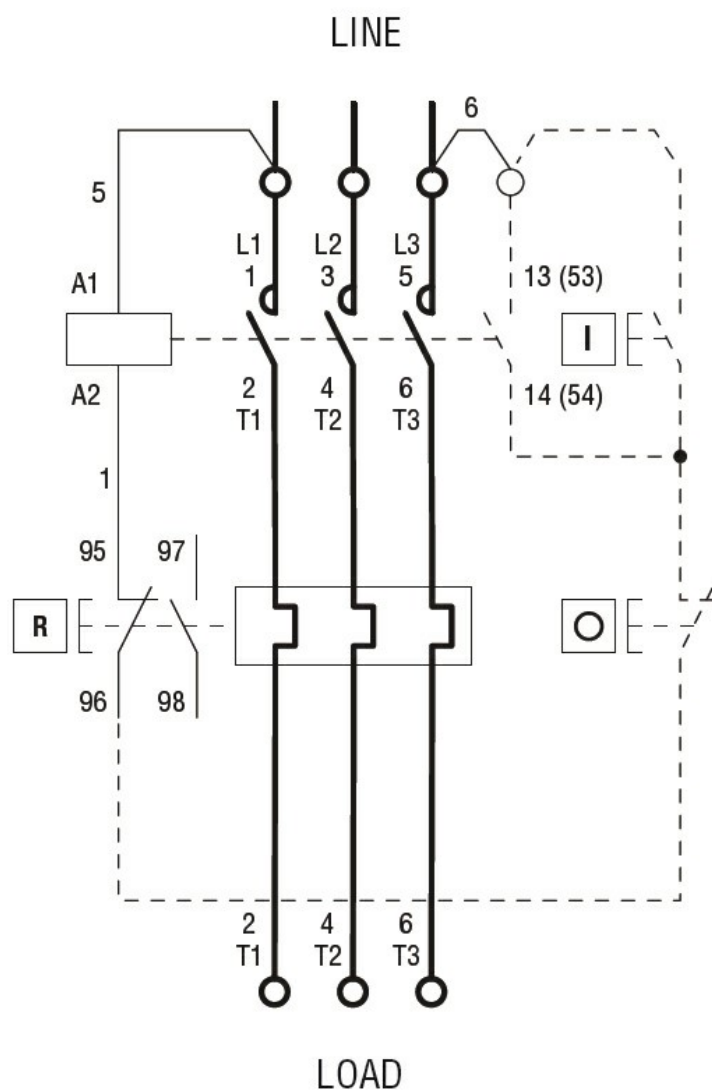




Denominazione del prodotto	Contenitori vuoti		
Tipo	M25RA		
Caratteristiche elettriche			
Corrente d'impiego max ($\leq 440V$)	A	38	
Componenti forniti di serie			
Contattore fornito di serie	BF38A		
Relè termico da acquistare a parte	RF38		
Caratteristiche meccaniche			
Peso prodotto	g	970	
Condizioni ambientali			
Temperatura di impiego	min	°C	-25
	max	°C	+60
Temperatura di stoccaggio	min	°C	-40
	max	°C	+70
Tolleranze e protezioni			
Grado di protezione IP frontale	IP65		
Dimensioni			



Schemi elettrici



R = Reset; I = Start; O = Stop

Omologazioni e conformità

Conformità

CSA C22.2 n° 14
IEC/EN 60947-1
IEC/EN 60947-4-1
UL508

Omologazioni

cULus

Classificazione ETIM

ETIM 8.0

EC000200 -
Pulsante esterno