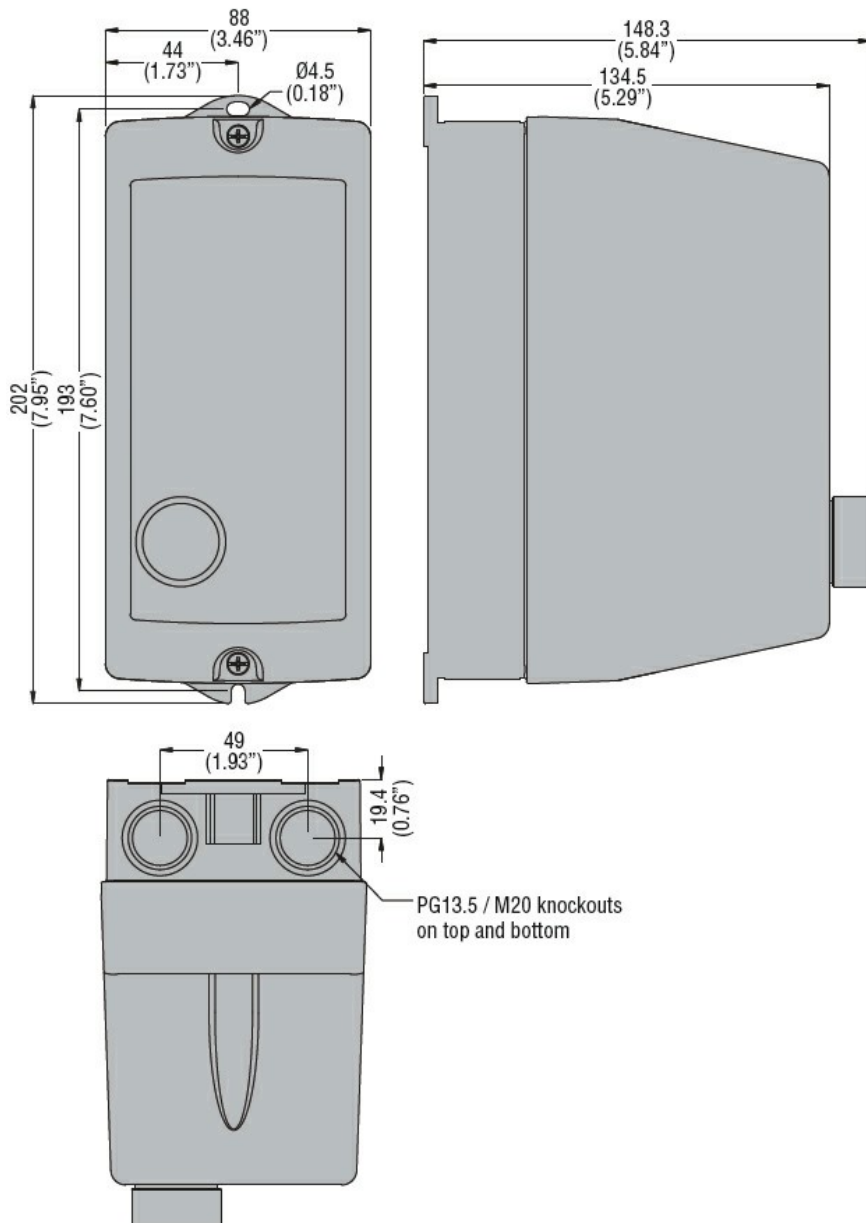




Denominazione del prodotto	Avviatori diretti		
Tipo	M1R01812...B1		
Caratteristiche elettriche			
Taratura relè termico	A	13-18	
IEC Caratteristiche di impiego ($\leq 440V$)			
	I _e	A	18
	kW	kW	7.5
Componenti forniti di serie			
Contenitore fornito di serie	M1RA		
Contattore fornito di serie	BF1810A		
Relè termico standard fornito	RF381800		
Caratteristiche meccaniche			
Peso prodotto	g	995	
Condizioni ambientali			
Temperatura di impiego			
	min	°C	-25
	max	°C	+60
Temperatura di stoccaggio			
	min	°C	-40
	max	°C	+70
Tolleranze e protezioni			
Grado di protezione IP frontale	IP65		
Dimensioni			



Schemi elettrici



R = Reset; I = Start; O = Stop

Omologazioni e conformità

Conformità

IEC/EN 60947-1
 IEC/EN 60947-4-1
 UL508 CSA C22.2 n° 14

Omologazioni

CSAus
 cULus
 EAC

Classificazione ETIM

ETIM 8.0

EC001037 -
 Combinazione
 starter motore