



Denominazione del prodotto  
Tipo

Avviatori diretti  
M1R00912...A8

**Caratteristiche elettriche**

Taratura relè termico	A	4-6.5					
IEC Caratteristiche di impiego ( $\leq 440V$ )	<table border="1"> <tr> <td><math>I_e</math></td> <td>A</td> <td>6.5</td> </tr> <tr> <td>kW</td> <td>kW</td> <td>2.2...3</td> </tr> </table>	$I_e$	A	6.5	kW	kW	2.2...3
$I_e$	A	6.5					
kW	kW	2.2...3					

**Componenti forniti di serie**

Contenitore fornito di serie	M1RA
Contattore fornito di serie	BF0910A
Relè termico standard fornito	RF380650

**Caratteristiche meccaniche**

Peso prodotto	g	995
---------------	---	-----

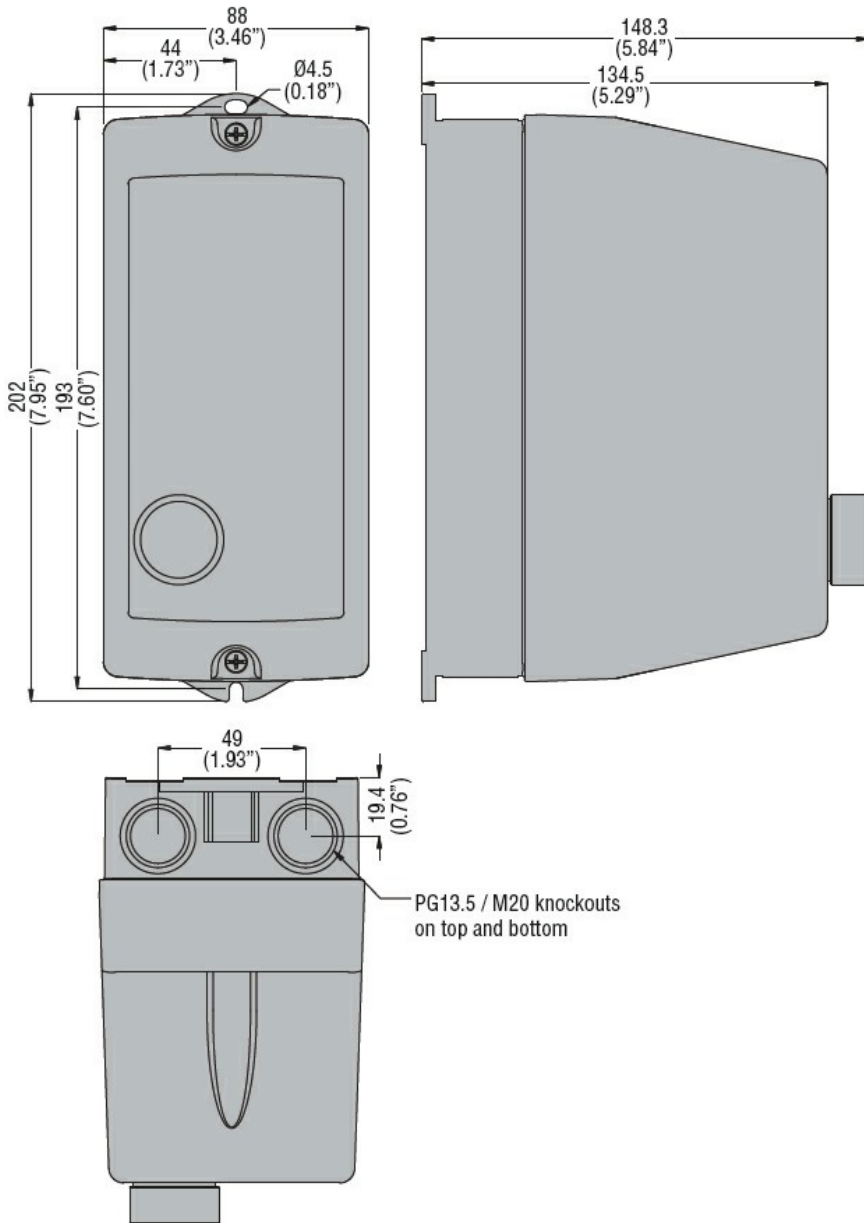
**Condizioni ambientali**

Temperatura di impiego	min	°C	-25
	max	°C	+60
Temperatura di stoccaggio	min	°C	-40
	max	°C	+70

**Tolleranze e protezioni**

Grado di protezione IP frontale	IP65
---------------------------------	------

**Dimensioni**



## Schemi elettrici



R = Reset; I = Start; O = Stop

### Omologazioni e conformità

#### Conformità

IEC/EN 60947-1  
IEC/EN 60947-4-1  
UL508 CSA C22.2 n° 14

#### Omologazioni

CSAus  
cULus  
EAC

### Classificazione ETIM

ETIM 8.0

EC001037 -  
Combinazione  
starter motore