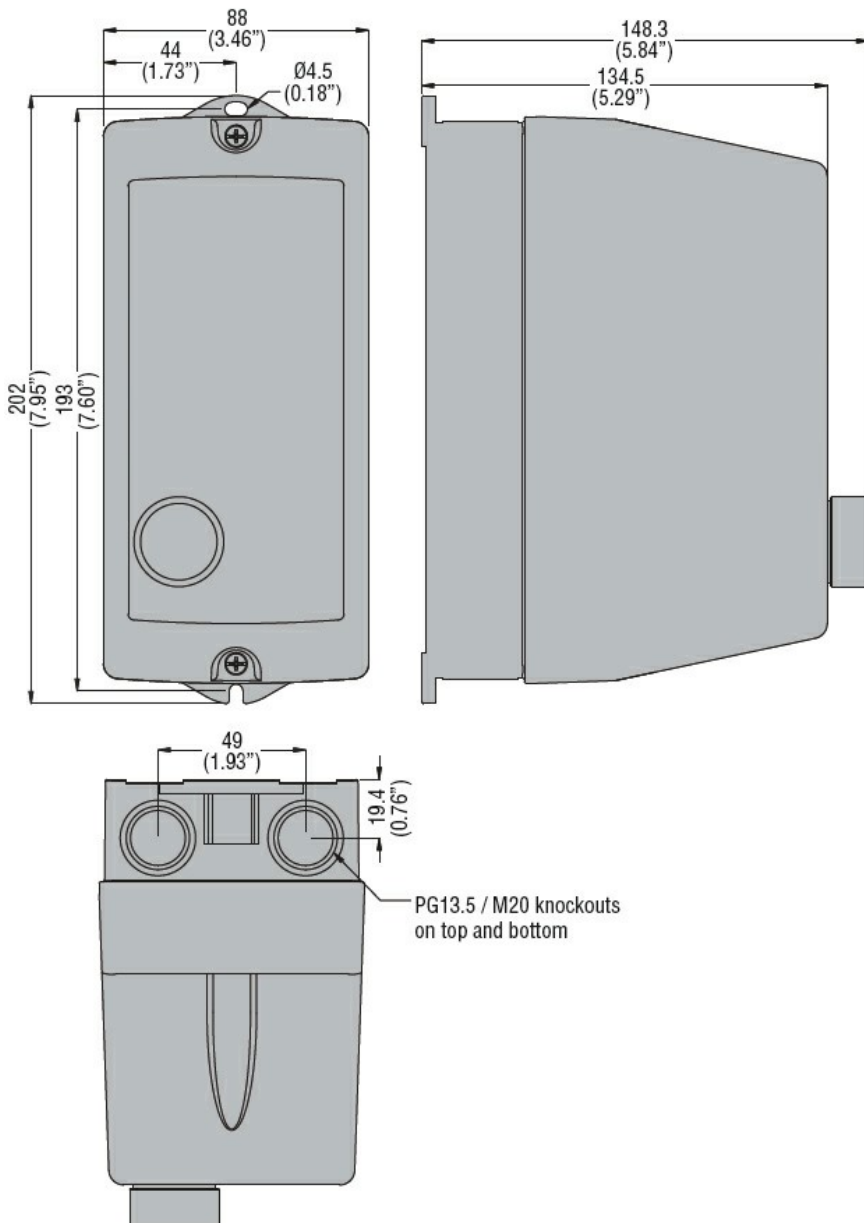
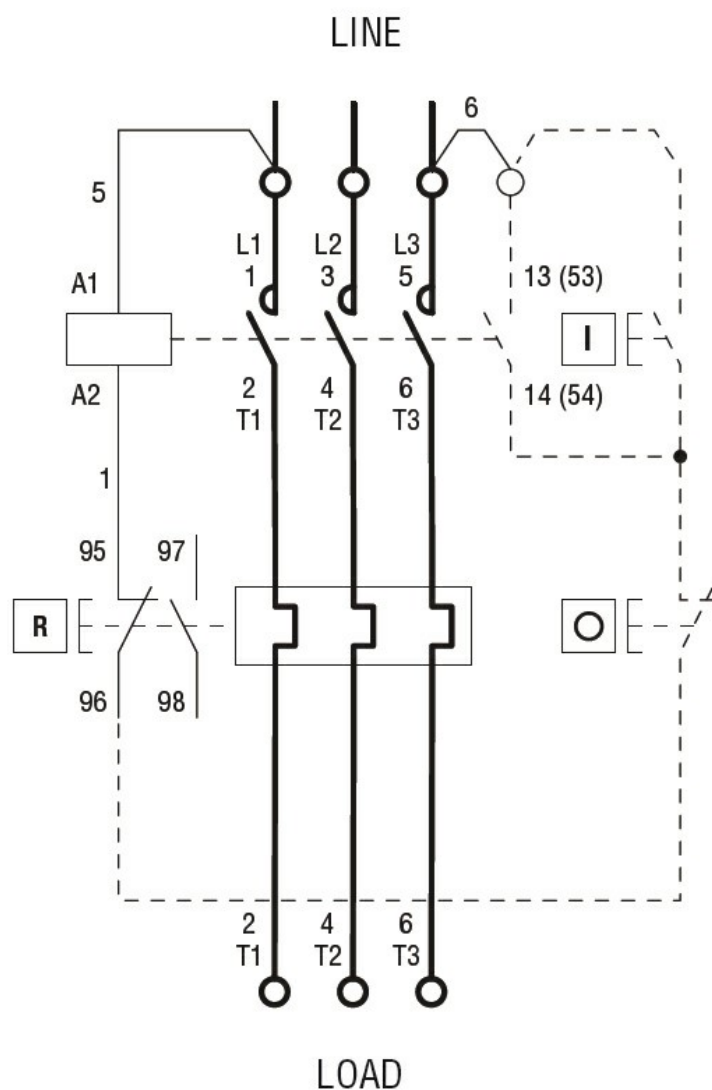




Denominazione del prodotto	Avviatori diretti		
Tipo	M1R00912...A6		
Caratteristiche elettriche			
Taratura relè termico	A	1.6-2.5	
IEC Caratteristiche di impiego ($\leq 440V$)			
	I _e	A	2.5
	kW	kW	0.75
Componenti forniti di serie			
Contenitore fornito di serie	M1RA		
Contattore fornito di serie	BF0910A		
Relè termico standard fornito	RF380250		
Caratteristiche meccaniche			
Peso prodotto	g	995	
Condizioni ambientali			
Temperatura di impiego			
	min	°C	-25
	max	°C	+60
Temperatura di stoccaggio			
	min	°C	-40
	max	°C	+70
Tolleranze e protezioni			
Grado di protezione IP frontale	IP65		
Dimensioni			



Schemi elettrici



R = Reset; I = Start; O = Stop

Omologazioni e conformità

Conformità

IEC/EN 60947-1
IEC/EN 60947-4-1
UL508 CSA C22.2 n° 14

Omologazioni

CSAus
cULus
EAC

Classificazione ETIM

ETIM 8.0

EC001037 -
Combinazione
starter motore