



Denominazione del prodotto
Tipo

Avviatori diretti
M1R00912...A5

Caratteristiche elettriche

Taratura relè termico	A	1-1.6
IEC Caratteristiche di impiego ($\leq 440V$)	le kW	A kW
		1.6 0.37...0.55

Componenti forniti di serie

Contenitore fornito di serie	M1RA
Contattore fornito di serie	BF0910A
Relè termico standard fornito	RF380160

Caratteristiche meccaniche

Peso prodotto	g	995
---------------	---	-----

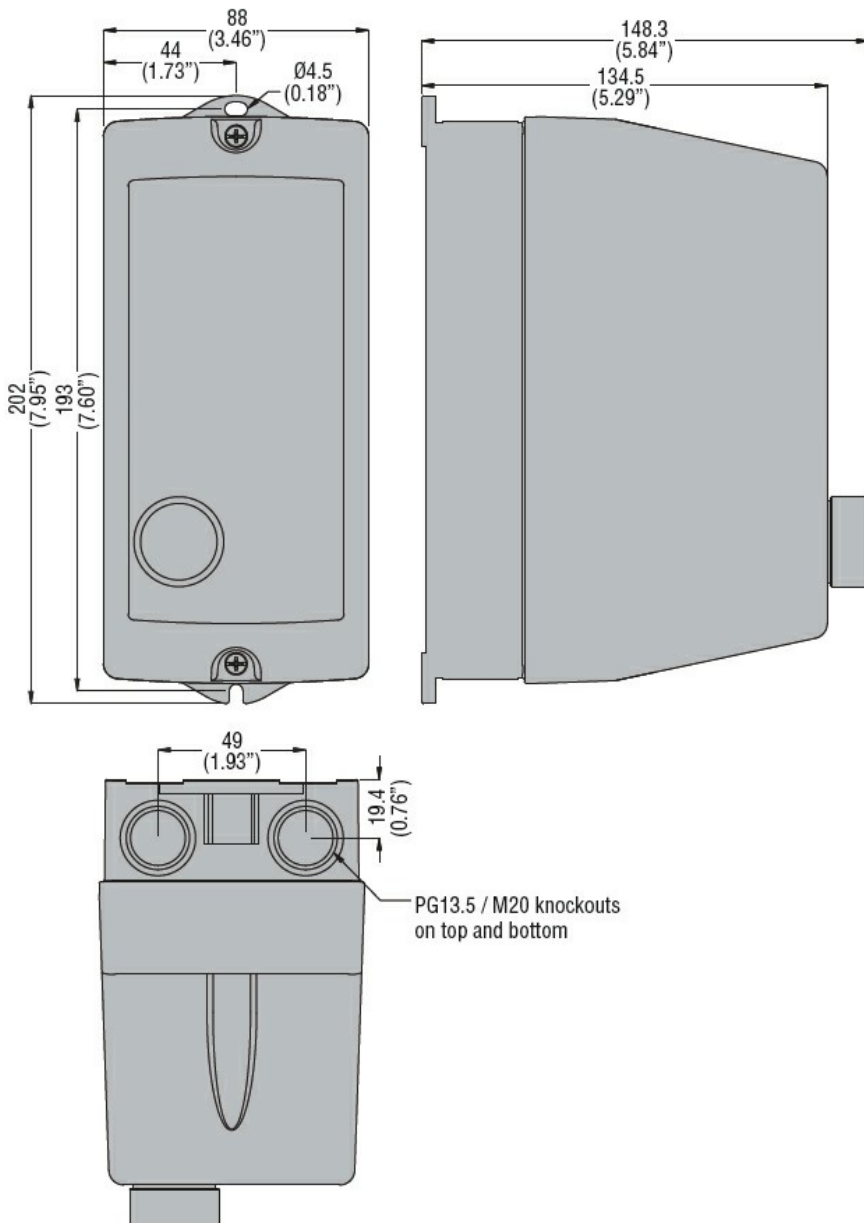
Condizioni ambientali

Temperatura di impiego	min	°C	-25
	max	°C	+60
Temperatura di stoccaggio	min	°C	-40
	max	°C	+70

Tolleranze e protezioni

Grado di protezione IP frontale	IP65
---------------------------------	------

Dimensioni



Schemi elettrici



R = Reset; I = Start; O = Stop

Omologazioni e conformità

Conformità

IEC/EN 60947-1
IEC/EN 60947-4-1
UL508 CSA C22.2 n° 14

Omologazioni

CSAus
cULus
EAC

Classificazione ETIM

ETIM 8.0

EC001037 -
Combinazione
starter motore