



Denominazione del prodotto  
Tipo

Avviatori diretti  
M1R00912...A4

**Caratteristiche elettriche**

|  |   |        |   |   |    |    |      |  |
|--|---|--------|---|---|----|----|------|--|
| Taratura relè termico                          | A   | 0.63-1 |   |   |    |    |      |  |
| IEC Caratteristiche di impiego ( $\leq 440V$ ) | <table border="1"> <tr> <td>le</td> <td>A</td> <td>1</td> </tr> <tr> <td>kW</td> <td>kW</td> <td>0.25</td> </tr> </table> | le     | A | 1 | kW | kW | 0.25 |  |
| le   | A   | 1      |   |   |    |    |      |  |
| kW   | kW  | 0.25   |   |   |    |    |      |  |

**Componenti forniti di serie**

|                               |          |
|-------------------------------|----------|
| Contenitore fornito di serie  | M1RA     |
| Contattore fornito di serie   | BF0910A  |
| Relè termico standard fornito | RF380100 |

**Caratteristiche meccaniche**

|               |   |     |
|---------------|---|-----|
| Peso prodotto | g | 995 |
|---------------|---|-----|

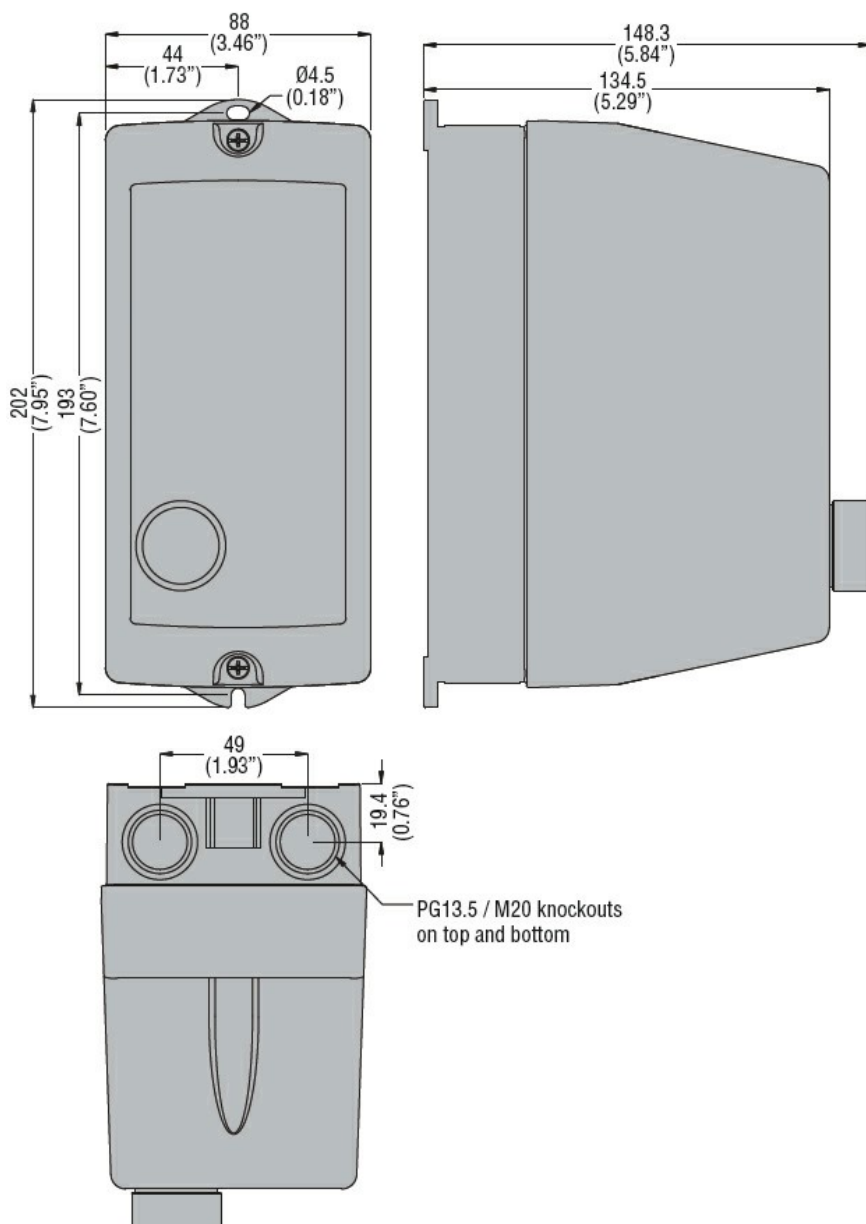
**Condizioni ambientali**

|                           |     |    |     |
|---------------------------|-----|----|-----|
| Temperatura di impiego    | min | °C | -25 |
|                           | max | °C | +60 |
| Temperatura di stoccaggio | min | °C | -40 |
|                           | max | °C | +70 |

**Tolleranze e protezioni**

|                                 |      |
|---------------------------------|------|
| Grado di protezione IP frontale | IP65 |
|---------------------------------|------|

**Dimensioni**



Schemi elettrici



R = Reset; I = Start; O = Stop

### Omologazioni e conformità

#### Conformità

IEC/EN 60947-1  
IEC/EN 60947-4-1  
UL508 CSA C22.2 n° 14

#### Omologazioni

CSAus  
cULus  
EAC

### Classificazione ETIM

ETIM 8.0

EC001037 -  
Combinazione  
starter motore