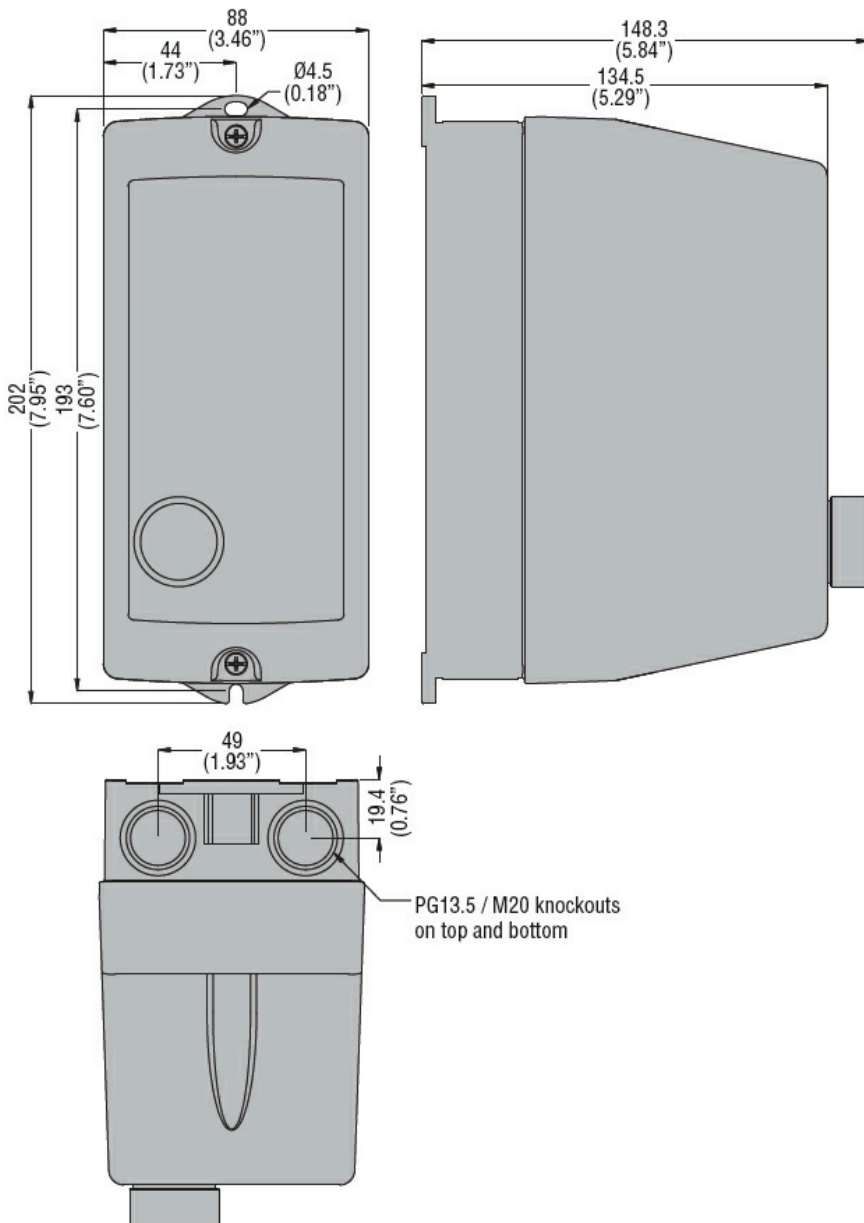




|                                        |                   |     |     |
|----------------------------------------|-------------------|-----|-----|
| Denominazione del prodotto             | Avviatori diretti |     |     |
| Tipo                                   | M1R00910          |     |     |
| <b>Caratteristiche elettriche</b>      |                   |     |     |
| Corrente d'impiego max ( $\leq 440V$ ) | A                 | 13  |     |
| <b>Componenti forniti di serie</b>     |                   |     |     |
| Contenitore fornito di serie           | M1RA              |     |     |
| Contattore fornito di serie            | BF0910A           |     |     |
| Relè termico da acquistare a parte     | RF38...           |     |     |
| <b>Caratteristiche meccaniche</b>      |                   |     |     |
| Peso prodotto                          | g                 | 867 |     |
| <b>Condizioni ambientali</b>           |                   |     |     |
| Temperatura di impiego                 | min               | °C  | -25 |
|                                        | max               | °C  | +60 |
| Temperatura di stoccaggio              | min               | °C  | -40 |
|                                        | max               | °C  | +70 |
| <b>Tolleranze e protezioni</b>         |                   |     |     |
| Grado di protezione IP frontale        | IP65              |     |     |
| <b>Dimensioni</b>                      |                   |     |     |



## Schemi elettrici



R = Reset; I = Start; O = Stop

### Omologazioni e conformità

#### Conformità

IEC/EN 60947-1  
IEC/EN 60947-4-1  
UL508 CSA C22.2 n° 14

#### Omologazioni

CSAus  
cULus  
EAC

### Classificazione ETIM

ETIM 8.0

EC001037 -  
Combinazione  
starter motore