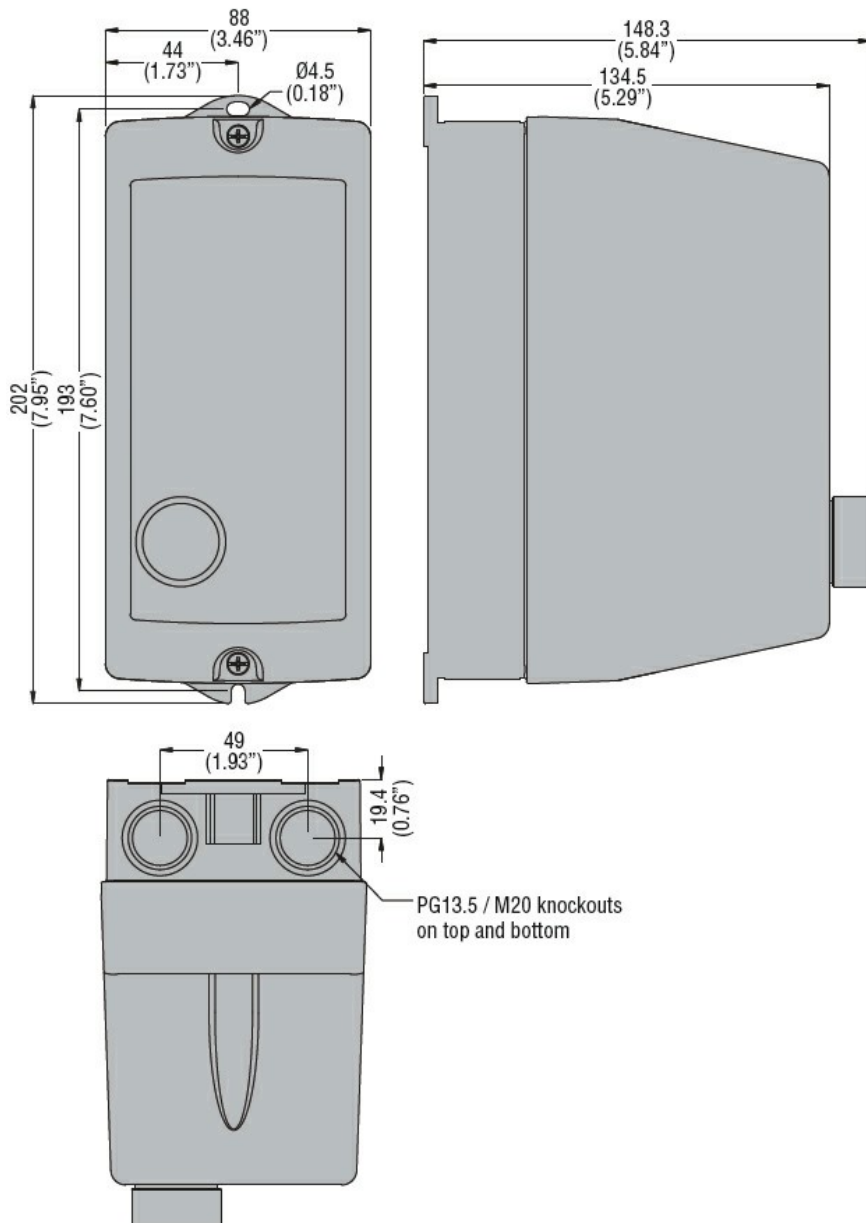




Denominazione del prodotto	Avviatori diretti		
Tipo	M1R00910		
<b>Caratteristiche elettriche</b>			
Corrente d'impiego max ( $\leq 440V$ )	A	13	
<b>Componenti forniti di serie</b>			
Contenitore fornito di serie	M1RA		
Contattore fornito di serie	BF0910A		
Relè termico da acquistare a parte	RF38...		
<b>Caratteristiche meccaniche</b>			
Peso prodotto	g	867	
<b>Condizioni ambientali</b>			
Temperatura di impiego	min	°C	-25
	max	°C	+60
Temperatura di stoccaggio	min	°C	-40
	max	°C	+70
<b>Tolleranze e protezioni</b>			
Grado di protezione IP frontale	IP65		
<b>Dimensioni</b>			



## Schemi elettrici



R = Reset; I = Start; O = Stop

### Omologazioni e conformità

#### Conformità

IEC/EN 60947-1  
IEC/EN 60947-4-1  
UL508 CSA C22.2 n° 14

#### Omologazioni

CSAus  
cULus  
EAC

### Classificazione ETIM

ETIM 8.0

EC001037 -  
Combinazione  
starter motore