



Denominazione del prodotto  
Tipo

Avviatori diretti  
M1P01812...B1

#### Caratteristiche elettriche

Taratura relè termico A 13-18

IEC Caratteristiche di impiego ( $\leq 440V$ )

I <sub>e</sub>	A	18
kW	kW	7.5

#### Componenti forniti di serie

Contenitore fornito di serie M1PA

Contattore fornito di serie BF1810A

Relè termico standard fornito RF381800

#### Dati tecnici UL

Maximum UL/CSA horsepower ratings single-phase

110V-120V	HP	1
220V-240V	HP	3

Maximum UL/CSA horsepower ratings three-phase, 3-pole

200V-208V	HP	5
220V-240V	HP	5
440V-480V	HP	10
550V-600V	HP	15

#### Caratteristiche meccaniche

Peso prodotto g 1040

#### Condizioni ambientali

Temperatura di impiego

min	°C	-25
max	°C	+60

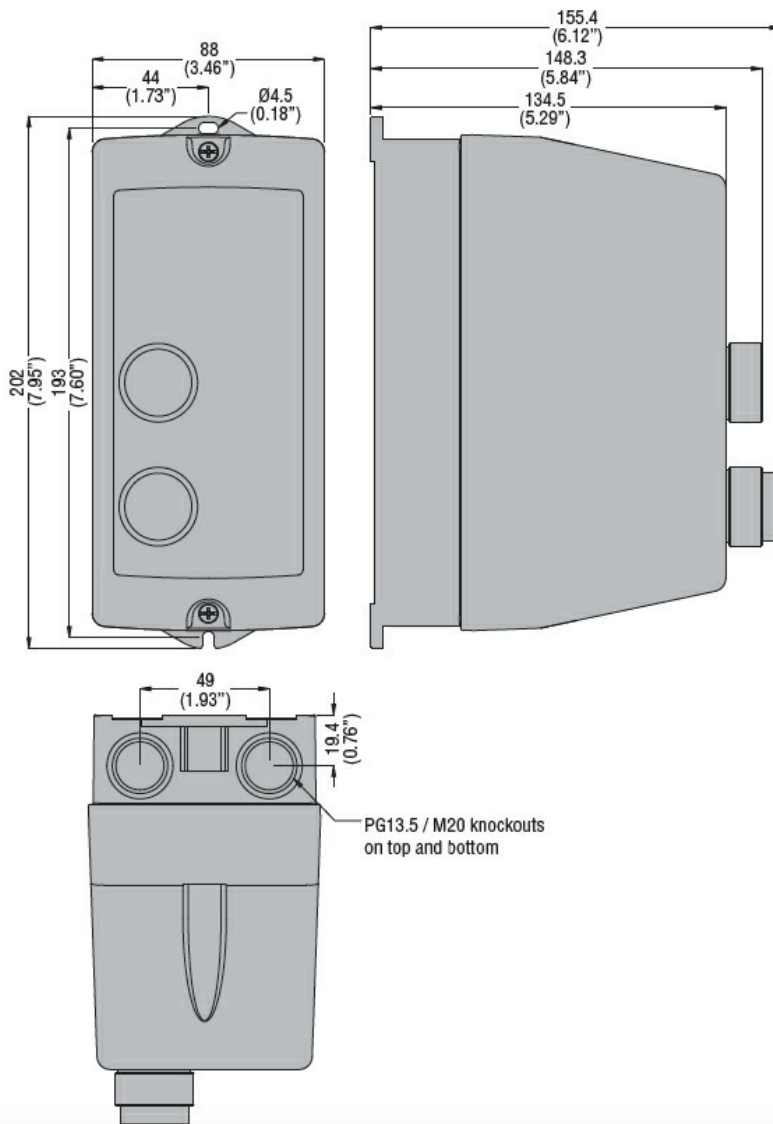
Temperatura di stoccaggio

min	°C	-40
max	°C	+70

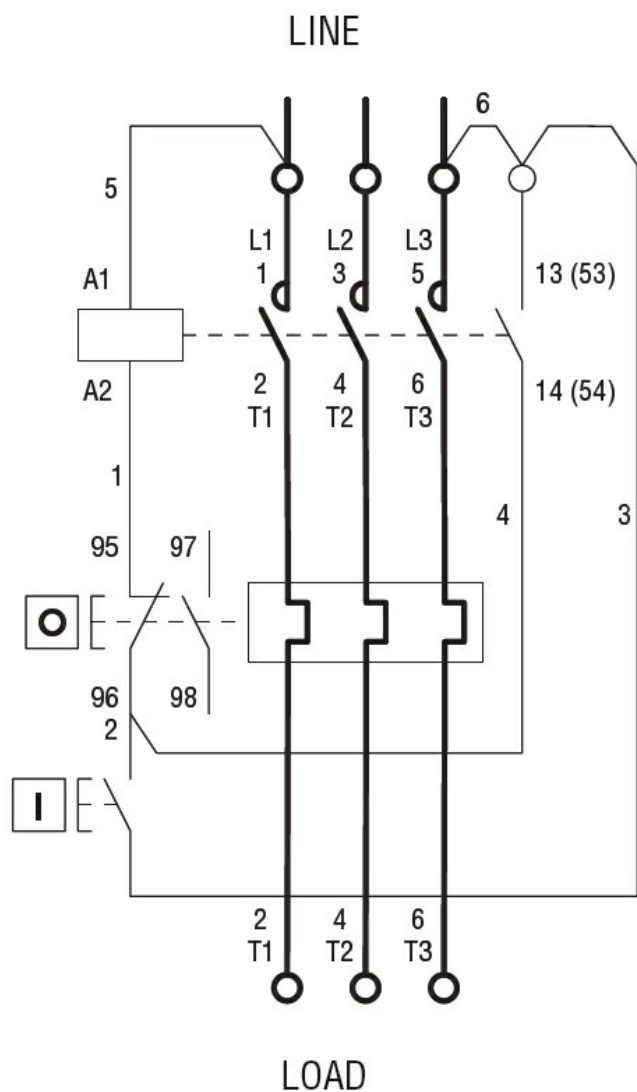
#### Tolleranze e protezioni

Grado di protezione IP frontale IP65

#### Dimensioni



## Schemi elettrici



I = Start; O = Stop/Reset

#### Omologazioni e conformità

##### Conformità

IEC/EN 60947-1  
IEC/EN 60947-4-1  
UL508 CSA C22.2 n° 14

##### Omologazioni

CSAus  
cULus  
EAC

#### Classificazione ETIM

ETIM 8.0

EC001037 -  
Combinazione  
starter motore