



Denominazione del prodotto
Tipo

Avviatori diretti
M1P00912...A8

Caratteristiche elettriche

Taratura relè termico	A	4-6.5					
IEC Caratteristiche di impiego ($\leq 440V$)	<table border="1"> <tr> <td>I_e</td> <td>A</td> <td>6.5</td> </tr> <tr> <td>kW</td> <td>kW</td> <td>2.2...3</td> </tr> </table>	I_e	A	6.5	kW	kW	2.2...3
I_e	A	6.5					
kW	kW	2.2...3					

Componenti forniti di serie

Contenitore fornito di serie	M1PA
Contattore fornito di serie	BF0910A
Relè termico standard fornito	RF380650

Dati tecnici UL

Maximum UL/CSA horsepower ratings single-phase	110V-120V	HP	0.25
	220V-240V	HP	0.5
Maximum UL/CSA horsepower ratings three-phase, 3-pole	200V-208V	HP	1
	220V-240V	HP	1.5
	440V-480V	HP	3
	550V-600V	HP	5

Caratteristiche meccaniche

Peso prodotto	g	1040
---------------	---	------

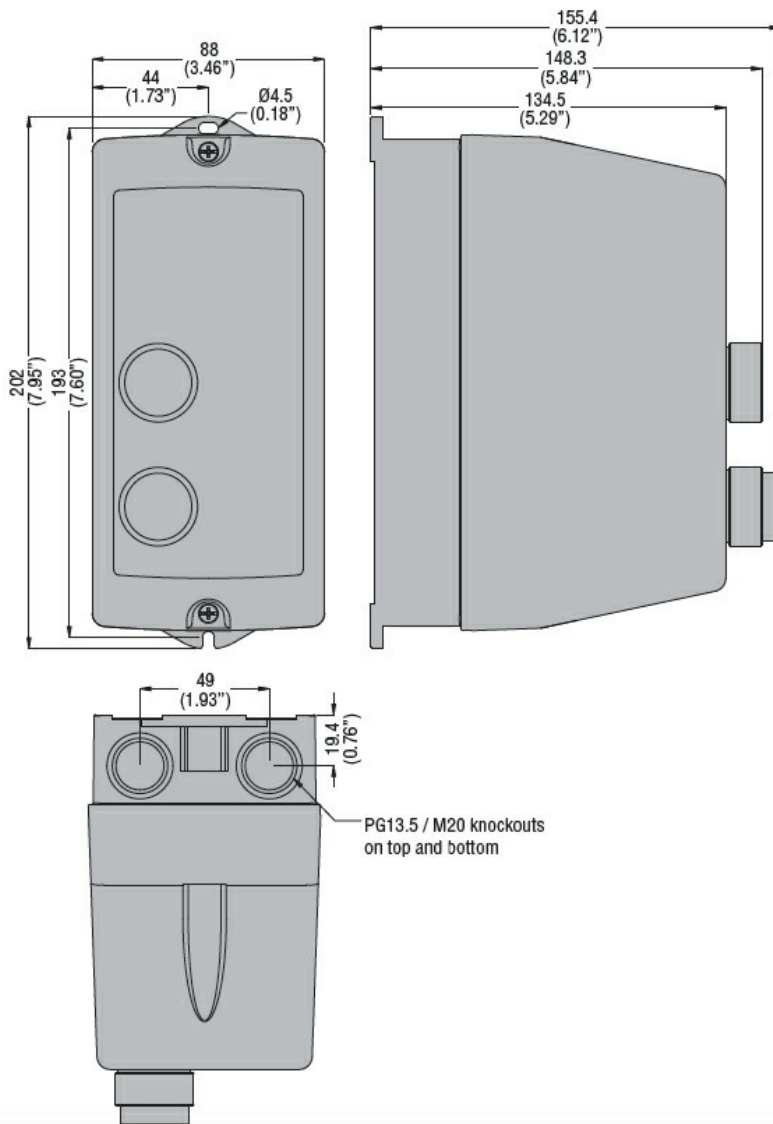
Condizioni ambientali

Temperatura di impiego	min	°C	-25
	max	°C	+60
Temperatura di stoccaggio	min	°C	-40
	max	°C	+70

Tolleranze e protezioni

Grado di protezione IP frontale	IP65
---------------------------------	------

Dimensioni



Schemi elettrici



I = Start; O = Stop/Reset

Omologazioni e conformità

Conformità

IEC/EN 60947-1
IEC/EN 60947-4-1
UL508 CSA C22.2 n° 14

Omologazioni

CSAus
cULus
EAC

Classificazione ETIM

ETIM 8.0

EC001037 -
Combinazione
starter motore