



Denominazione del prodotto  
Tipo

Avviatori diretti  
M1P00912...A4

#### Caratteristiche elettriche

Taratura relè termico A 0.63-1  
IEC Caratteristiche di impiego ( $\leq 440V$ )

I <sub>e</sub>	A	1
kW	kW	0.25

#### Componenti forniti di serie

Contenitore fornito di serie	M1PA
Contattore fornito di serie	BF0910A
Relè termico standard fornito	RF380100

#### Dati tecnici UL

Maximum UL/CSA horsepower ratings three-phase, 3-pole

550V-600V	HP	0.5
-----------	----	-----

#### Caratteristiche meccaniche

Peso prodotto g 1040

#### Condizioni ambientali

Temperatura di impiego

min	°C	-25
max	°C	+60

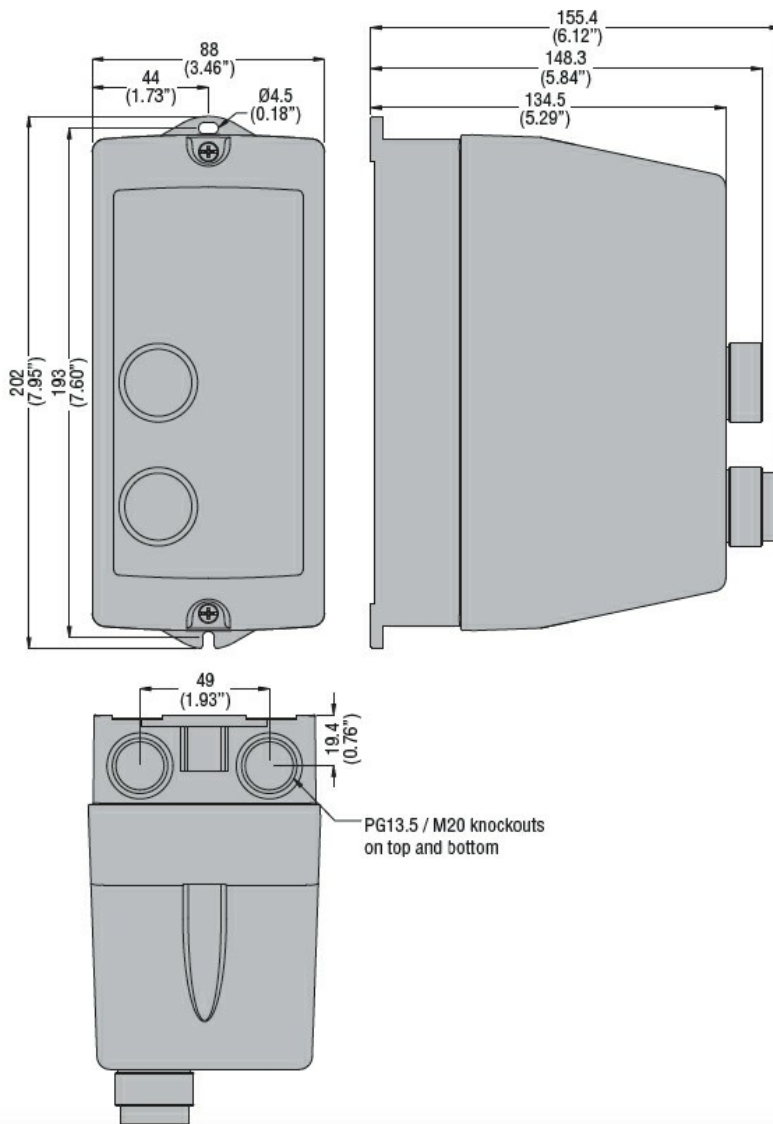
Temperatura di stoccaggio

min	°C	-40
max	°C	+70

#### Tolleranze e protezioni

Grado di protezione IP frontale IP65

#### Dimensioni



## Schemi elettrici



I = Start; O = Stop/Reset

#### Omologazioni e conformità

##### Conformità

IEC/EN 60947-1  
IEC/EN 60947-4-1  
UL508 CSA C22.2 n° 14

##### Omologazioni

CSAus  
cULus  
EAC

#### Classificazione ETIM

ETIM 8.0

EC001037 -  
Combinazione  
starter motore