



Denominazione del prodotto  
Tipo

Avviatori diretti  
M1P00912...A7

**Caratteristiche elettriche**

Taratura relè termico	A	2.5-4
IEC Caratteristiche di impiego ( $\leq 440V$ )	$I_e$ kW	A kW
	4	1.1...1.5

**Componenti forniti di serie**

Contenitore fornito di serie	M1PA
Contattore fornito di serie	BF0910A
Relè termico standard fornito	RF380400

**Dati tecnici UL**

Maximum UL/CSA horsepower ratings three-phase, 3-pole	200V-208V	HP	0.75
	220V-240V	HP	0.75
	440V-480V	HP	2
	550V-600V	HP	3

**Caratteristiche meccaniche**

Peso prodotto	g	1040
---------------	---	------

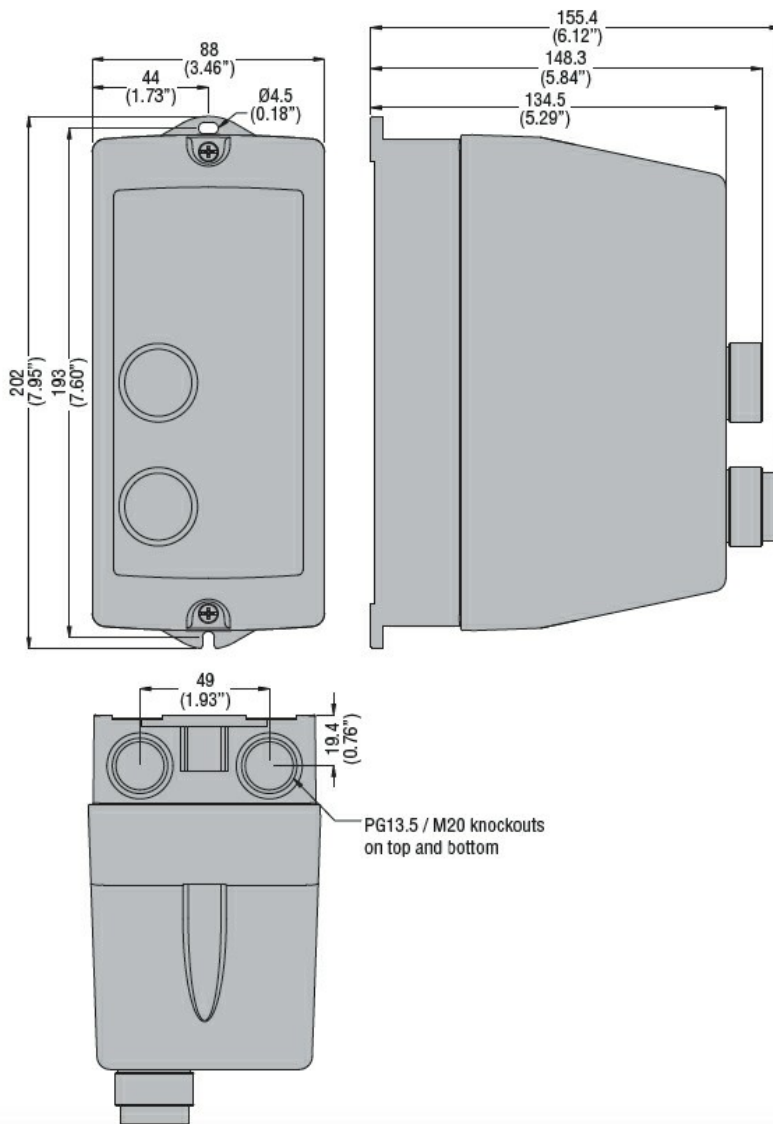
**Condizioni ambientali**

Temperatura di impiego	min	°C	-25
	max	°C	+60
Temperatura di stoccaggio	min	°C	-40
	max	°C	+70

**Tolleranze e protezioni**

Grado di protezione IP frontale	IP65
---------------------------------	------

**Dimensioni**



Schemi elettrici



I = Start; O = Stop/Reset

### Omologazioni e conformità

#### Conformità

IEC/EN 60947-1  
IEC/EN 60947-4-1  
UL508 CSA C22.2 n° 14

#### Omologazioni

CSAus  
cULus  
EAC

### Classificazione ETIM

ETIM 8.0

EC001037 -  
Combinazione  
starter motore