



Denominazione del prodotto  
Tipo

Avviatori diretti  
M1P00912...A6

**Caratteristiche elettriche**

Taratura relè termico A 1.6-2.5  
IEC Caratteristiche di impiego ( $\leq 440V$ )

$I_e$	A	2.5
kW	kW	0.75

**Componenti forniti di serie**

Contenitore fornito di serie M1PA  
Contattore fornito di serie BF0910A  
Relè termico standard fornito RF380250

**Dati tecnici UL**

Maximum UL/CSA horsepower ratings three-phase, 3-pole

200V-208V	HP	0.5
220V-240V	HP	0.5
440V-480V	HP	1
550V-600V	HP	1.5

**Caratteristiche meccaniche**

Peso prodotto g 1040

**Condizioni ambientali**

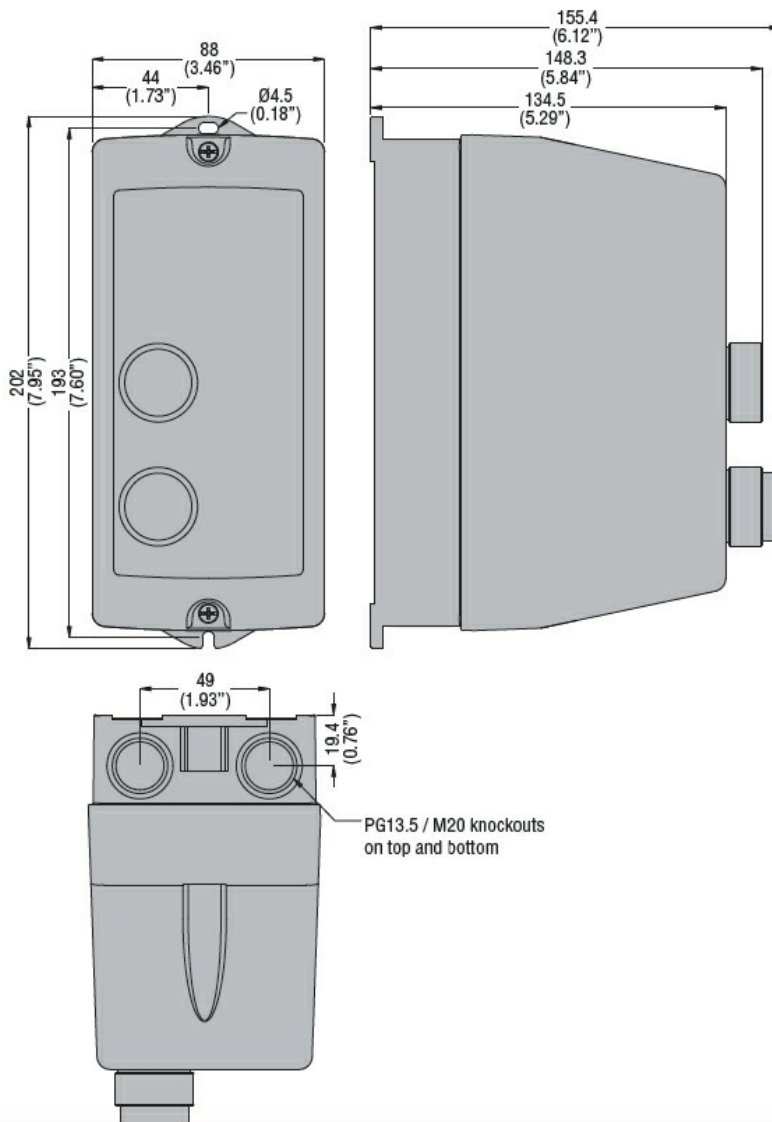
Temperatura di impiego  
min °C -25  
max °C +60

Temperatura di stoccaggio  
min °C -40  
max °C +70

**Tolleranze e protezioni**

Grado di protezione IP frontale IP65

**Dimensioni**



Schemi elettrici



I = Start; O = Stop/Reset

#### Omologazioni e conformità

##### Conformità

IEC/EN 60947-1  
IEC/EN 60947-4-1  
UL508 CSA C22.2 n° 14

##### Omologazioni

CSAus  
cULus  
EAC

#### Classificazione ETIM

ETIM 8.0

EC001037 -  
Combinazione  
starter motore