



Denominazione del prodotto
Tipo

Avviatori diretti
M1P00912...A4

Caratteristiche elettriche

Taratura relè termico A 0.63-1
IEC Caratteristiche di impiego ($\leq 440V$)

I_e	A	1
kW	kW	0.25

Componenti forniti di serie

Contenitore fornito di serie	M1PA
Contattore fornito di serie	BF0910A
Relè termico standard fornito	RF380100

Dati tecnici UL

Maximum UL/CSA horsepower ratings three-phase, 3-pole
550V-600V HP 0.5

Caratteristiche meccaniche

Peso prodotto g 1040

Condizioni ambientali

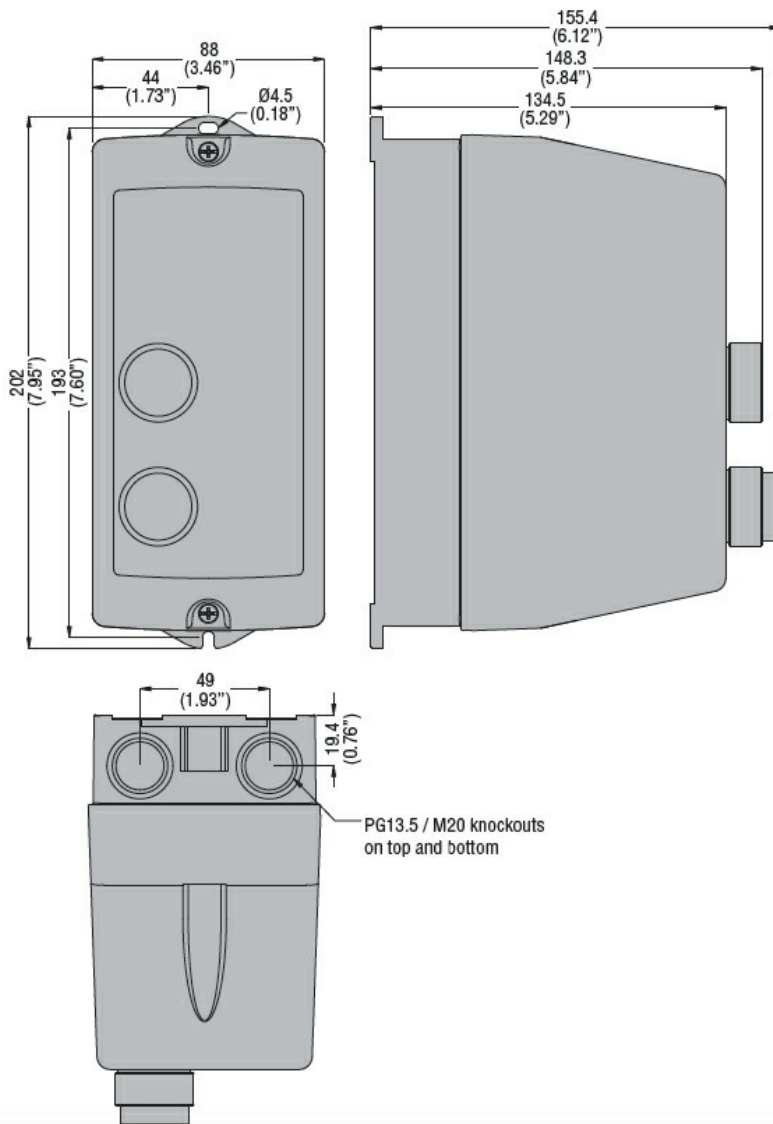
Temperatura di impiego
min °C -25
max °C +60

Temperatura di stoccaggio
min °C -40
max °C +70

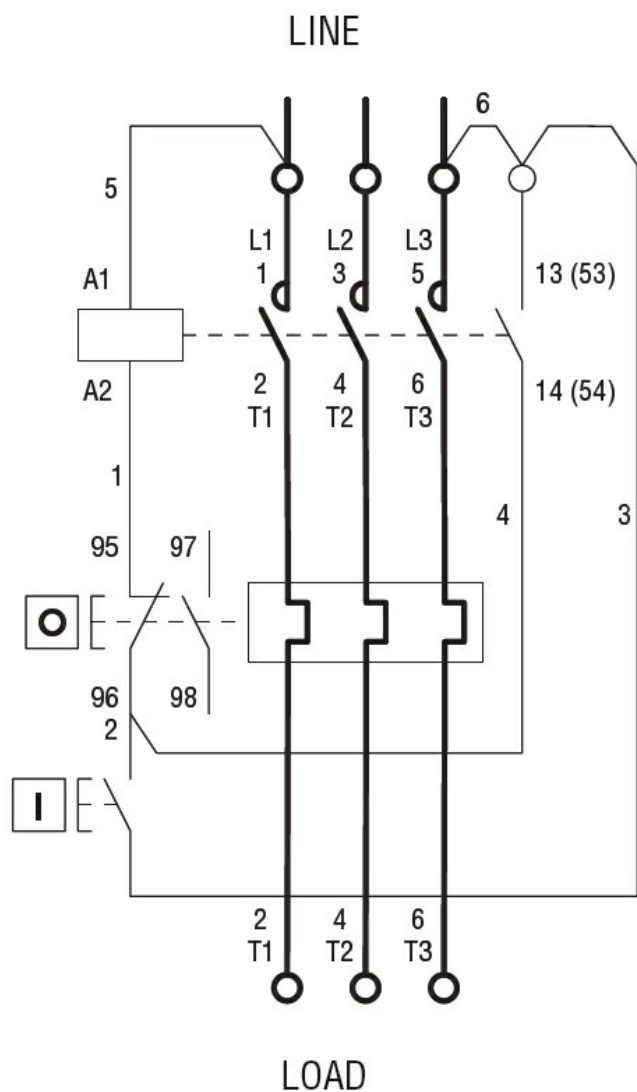
Tolleranze e protezioni

Grado di protezione IP frontale IP65

Dimensioni



Schemi elettrici



I = Start; O = Stop/Reset

Omologazioni e conformità

Conformità

IEC/EN 60947-1
IEC/EN 60947-4-1
UL508 CSA C22.2 n° 14

Omologazioni

CSAus
cULus
EAC

Classificazione ETIM

ETIM 8.0

EC001037 -
Combinazione
starter motore