



Denominazione del prodotto

Avviatori diretti

Tipo

M1P00912...A9

Caratteristiche elettriche

Taratura relè termico	A	6.3-10					
IEC Caratteristiche di impiego ($\leq 440V$)	<table border="1"> <tr> <td>le</td> <td>A</td> <td>10</td> </tr> <tr> <td>kW</td> <td>kW</td> <td>3...4</td> </tr> </table>	le	A	10	kW	kW	3...4
le	A	10					
kW	kW	3...4					

Componenti forniti di serie

Contenitore fornito di serie	M1PA
Contattore fornito di serie	BF0910A
Relè termico standard fornito	RF381000

Dati tecnici UL

Maximum UL/CSA horsepower ratings single-phase	110V-120V	HP	0.5
	220V-240V	HP	1.5
Maximum UL/CSA horsepower ratings three-phase, 3-pole	200V-208V	HP	2
	220V-240V	HP	3
	440V-480V	HP	5
	550V-600V	HP	7.5

Caratteristiche meccaniche

Peso prodotto	g	1040
---------------	---	------

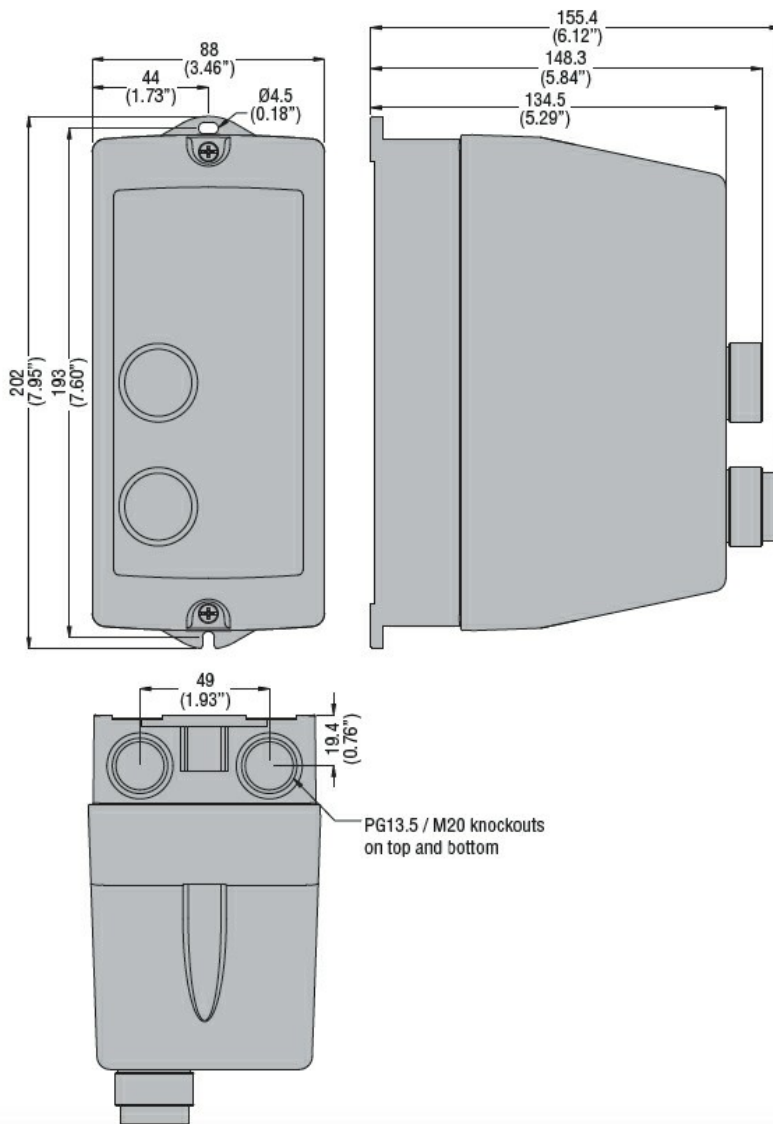
Condizioni ambientali

Temperatura di impiego	min	°C	-25
	max	°C	+60
Temperatura di stoccaggio	min	°C	-40
	max	°C	+70

Tolleranze e protezioni

Grado di protezione IP frontale	IP65
---------------------------------	------

Dimensioni



Schemi elettrici



I = Start; O = Stop/Reset

Omologazioni e conformità

Conformità

IEC/EN 60947-1
IEC/EN 60947-4-1
UL508 CSA C22.2 n° 14

Omologazioni

CSAus
cULus
EAC

Classificazione ETIM

ETIM 8.0

EC001037 -
Combinazione
starter motore