



Denominazione del prodotto
Tipo

Avviatori diretti
M1P00912...B0

Caratteristiche elettriche

Taratura relè termico A 9-14
IEC Caratteristiche di impiego ($\leq 440V$)

I _e	A	13
kW	kW	5.5

Componenti forniti di serie

Contenitore fornito di serie M1PA
Contattore fornito di serie BF0910A
Relè termico standard fornito RF381400

Dati tecnici UL

Maximum UL/CSA horsepower ratings single-phase

110V-120V	HP	0.75
220V-240V	HP	2

Maximum UL/CSA horsepower ratings three-phase, 3-pole

200V-208V	HP	3
220V-240V	HP	3
440V-480V	HP	5
550V-600V	HP	7.5

Caratteristiche meccaniche

Peso prodotto g 1040

Condizioni ambientali

Temperatura di impiego

min	°C	-25
max	°C	+60

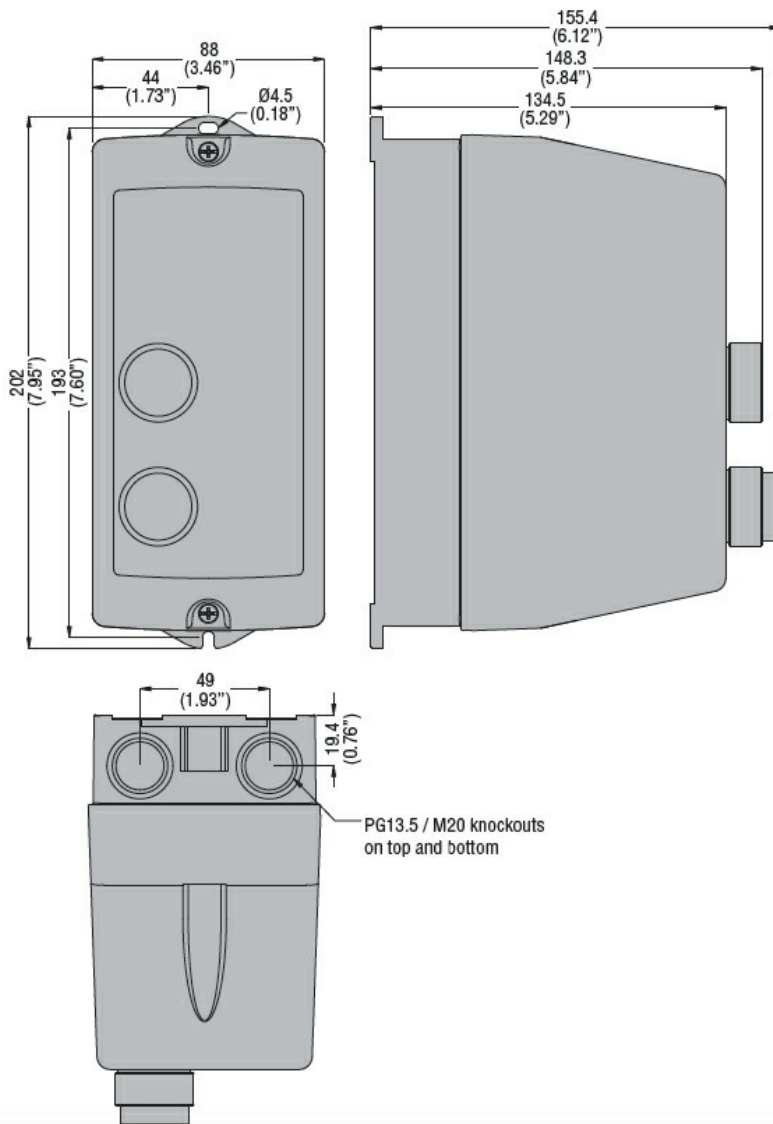
Temperatura di stoccaggio

min	°C	-40
max	°C	+70

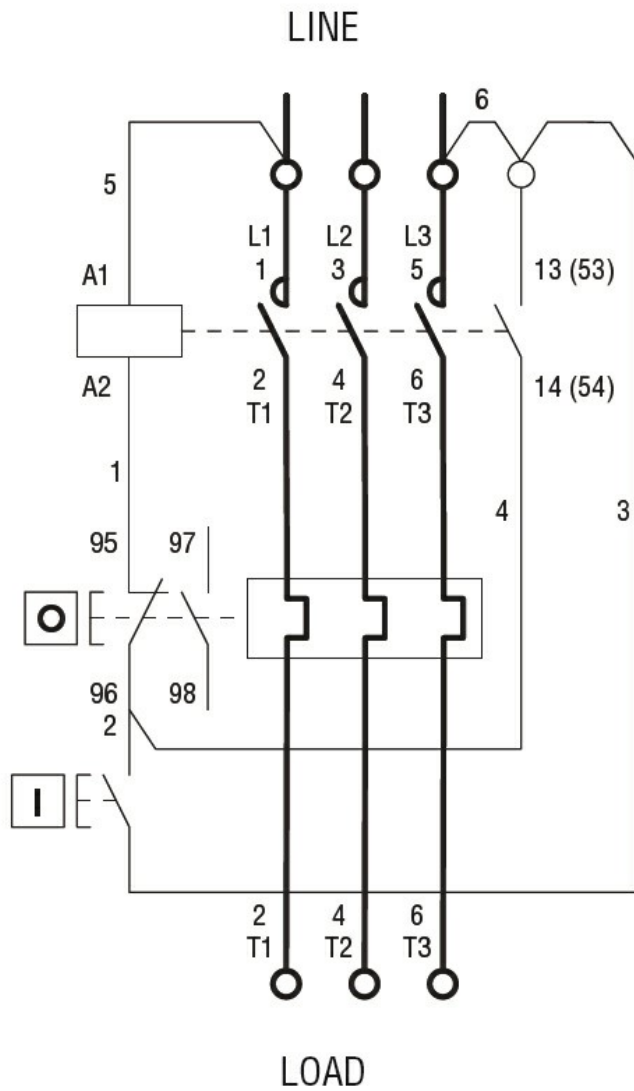
Tolleranze e protezioni

Grado di protezione IP frontale IP65

Dimensioni



Schemi elettrici



I = Start; O = Stop/Reset

Omologazioni e conformità

Conformità

IEC/EN 60947-1
IEC/EN 60947-4-1
UL508 CSA C22.2 n° 14

Omologazioni

CSAus
cULus
EAC

Classificazione ETIM

ETIM 8.0

EC001037 -
Combinazione
starter motore