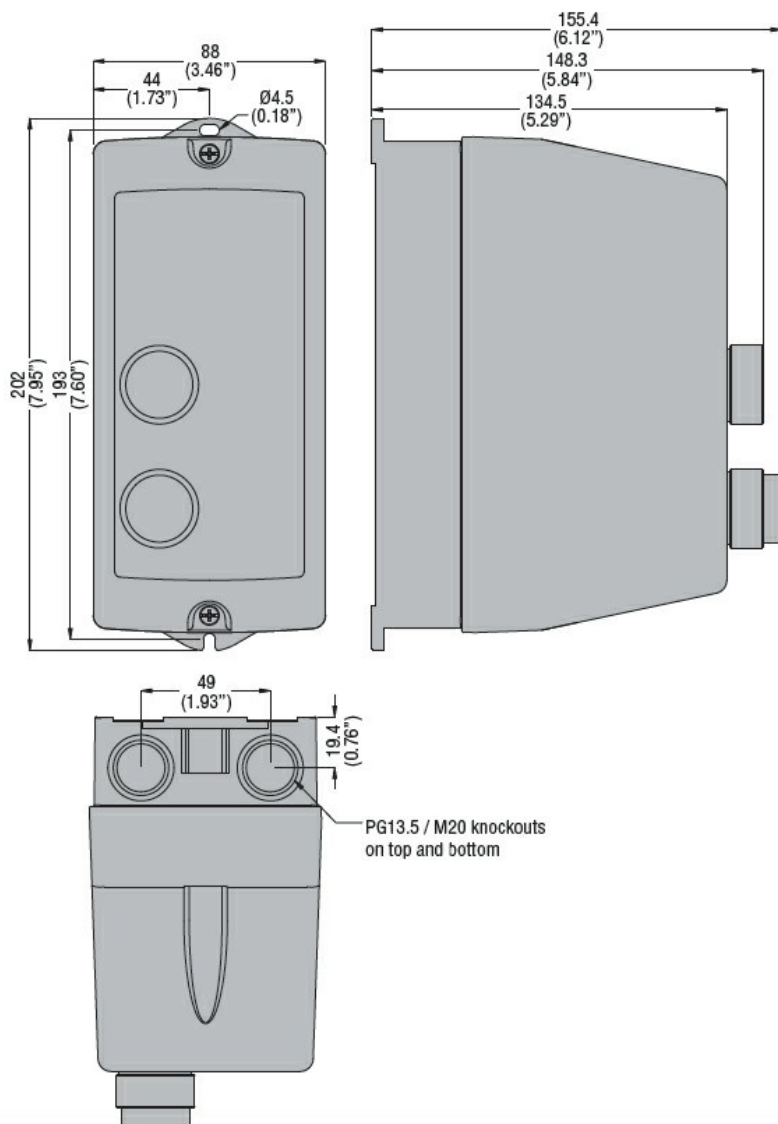
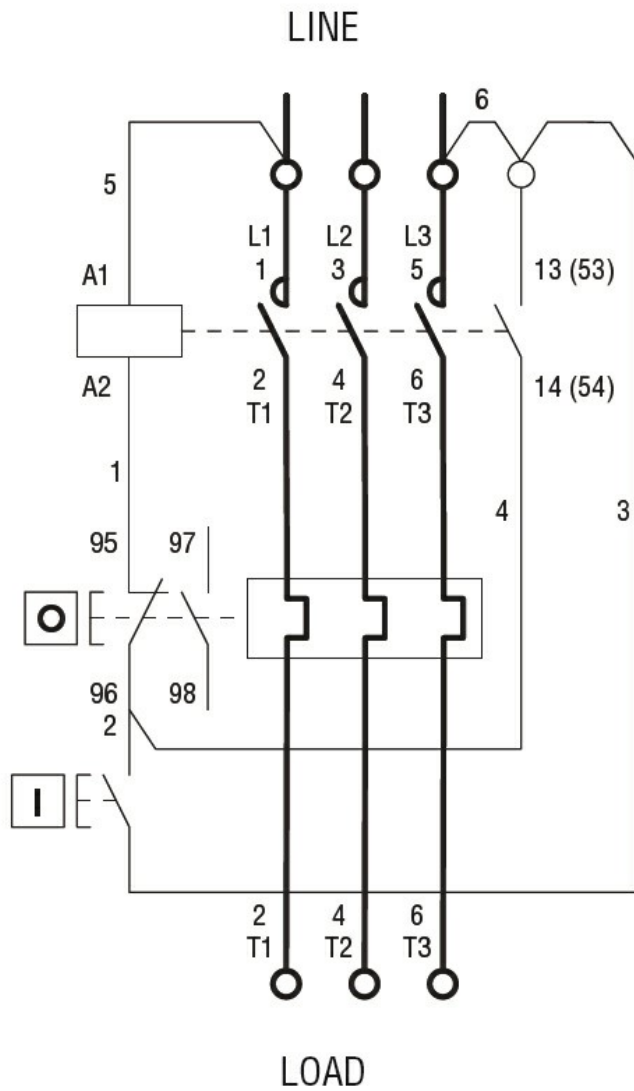




Denominazione del prodotto	Avviatori diretti		
Tipo	M1P00910		
Caratteristiche elettriche			
Corrente d'impiego max ($\leq 440V$)	A	13	
Componenti forniti di serie			
Contenitore fornito di serie	M1PA		
Contattore fornito di serie	BF0910A		
Relè termico da acquistare a parte	RF38...		
Caratteristiche meccaniche			
Peso prodotto	g	910	
Condizioni ambientali			
Temperatura di impiego	min	°C	-25
	max	°C	+60
Temperatura di stoccaggio	min	°C	-40
	max	°C	+70
Tolleranze e protezioni			
Grado di protezione IP frontale	IP65		
Dimensioni			



Schemi elettrici



I = Start; O = Stop/Reset

Omologazioni e conformità

Conformità

IEC/EN 60947-1
IEC/EN 60947-4-1
UL508 CSA C22.2 n° 14

Omologazioni

CSAus
cULus
EAC

Classificazione ETIM

ETIM 8.0

EC001037 -
Combinazione
starter motore