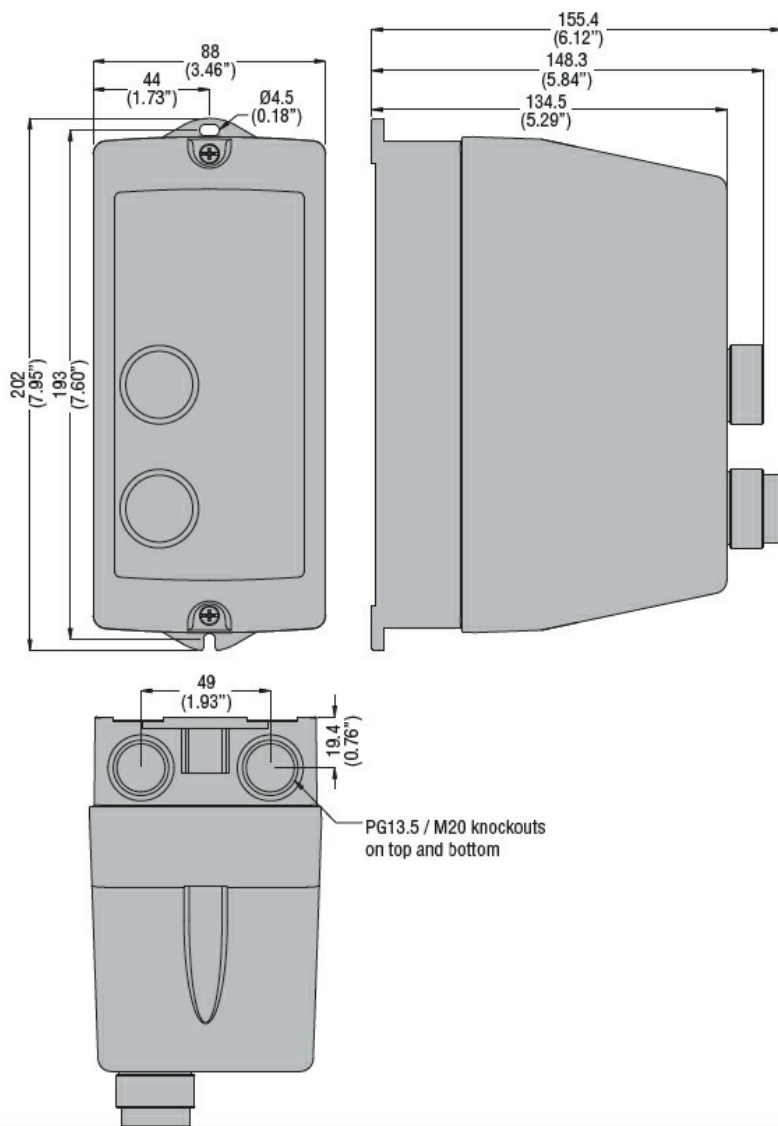




| | | | |
|--|-------------------|-----|-----|
| Denominazione del prodotto | Avviatori diretti | | |
| Tipo | M1P00910 | | |
| Caratteristiche elettriche | | | |
| Corrente d'impiego max ($\leq 440V$) | A | 13 | |
| Componenti forniti di serie | | | |
| Contenitore fornito di serie | M1PA | | |
| Contattore fornito di serie | BF0910A | | |
| Relè termico da acquistare a parte | RF38... | | |
| Caratteristiche meccaniche | | | |
| Peso prodotto | g | 910 | |
| Condizioni ambientali | | | |
| Temperatura di impiego | min | °C | -25 |
| | max | °C | +60 |
| Temperatura di stoccaggio | min | °C | -40 |
| | max | °C | +70 |
| Tolleranze e protezioni | | | |
| Grado di protezione IP frontale | IP65 | | |
| Dimensioni | | | |



Schemi elettrici



I = Start; O = Stop/Reset

Omologazioni e conformità

Conformità

IEC/EN 60947-1
IEC/EN 60947-4-1
UL508 CSA C22.2 n° 14

Omologazioni

CSAus
cULus
EAC

Classificazione ETIM

ETIM 8.0

EC001037 -
Combinazione
starter motore