



Denominazione del prodotto  
Tipo

Avviatori diretti  
M0R01212...15

**Caratteristiche elettriche**

Taratura relè termico A 9-15  
IEC Caratteristiche di impiego ( $\leq 440V$ )

le	A	12
kW	kW	5.5

**Componenti forniti di serie**

Contenitore fornito di serie MORA  
Contattore fornito di serie BG1210A  
Relè termico standard fornito RF915

**Caratteristiche meccaniche**

Peso prodotto g 720

**Condizioni ambientali**

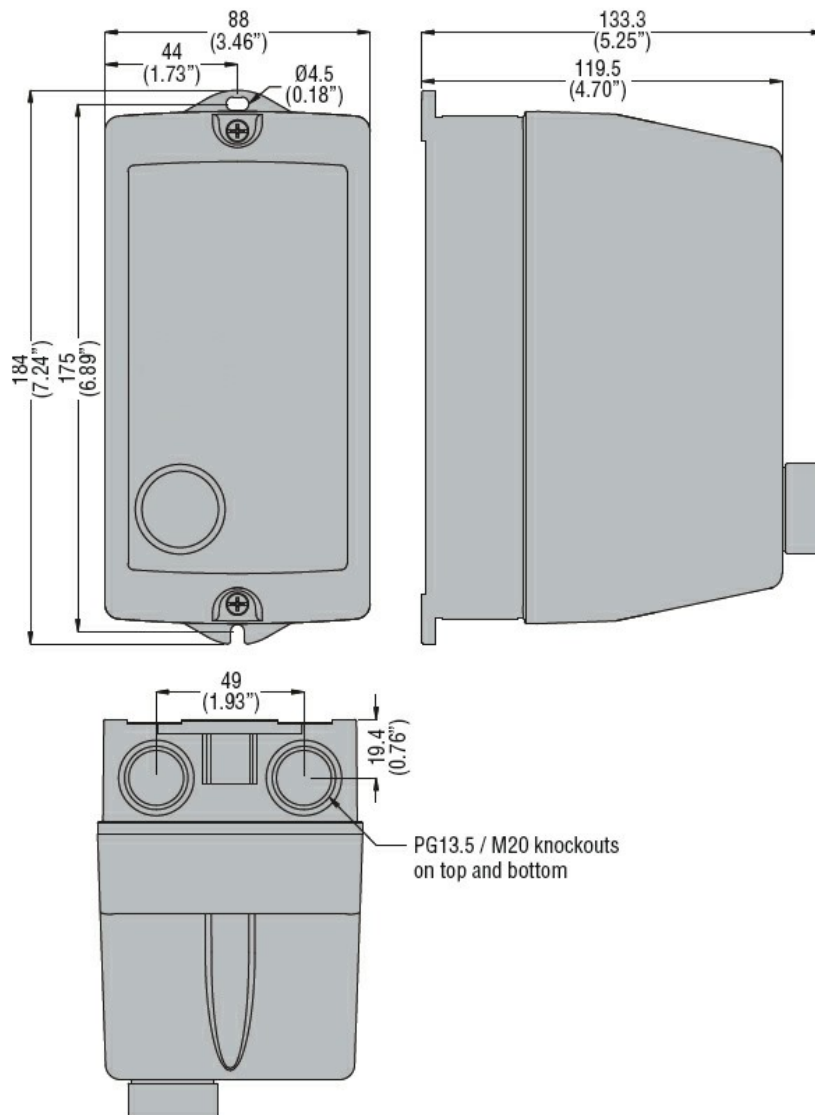
Temperatura di impiego  
min °C -25  
max °C +60

Temperatura di stoccaggio  
min °C -40  
max °C +70

**Tolleranze e protezioni**

Grado di protezione IP frontale IP65

**Dimensioni**



## Schemi elettrici



R = Reset; I = Start; O = Stop

### Omologazioni e conformità

#### Conformità

IEC/EN 60947-1  
IEC/EN 60947-4-1  
UL508 CSA C22.2 n° 14

#### Omologazioni

CSAus  
cULus  
EAC

### Classificazione ETIM

ETIM 8.0

EC001037 -  
Combinazione  
starter motore