



Denominazione del prodotto
Tipo

Avviatori diretti
M0R01212...15

Caratteristiche elettriche

Taratura relè termico A 9-15
IEC Caratteristiche di impiego ($\leq 440V$)

le	A	12
kW	kW	5.5

Componenti forniti di serie

Contenitore fornito di serie MORA
Contattore fornito di serie BG1210A
Relè termico standard fornito RF915

Caratteristiche meccaniche

Peso prodotto g 720

Condizioni ambientali

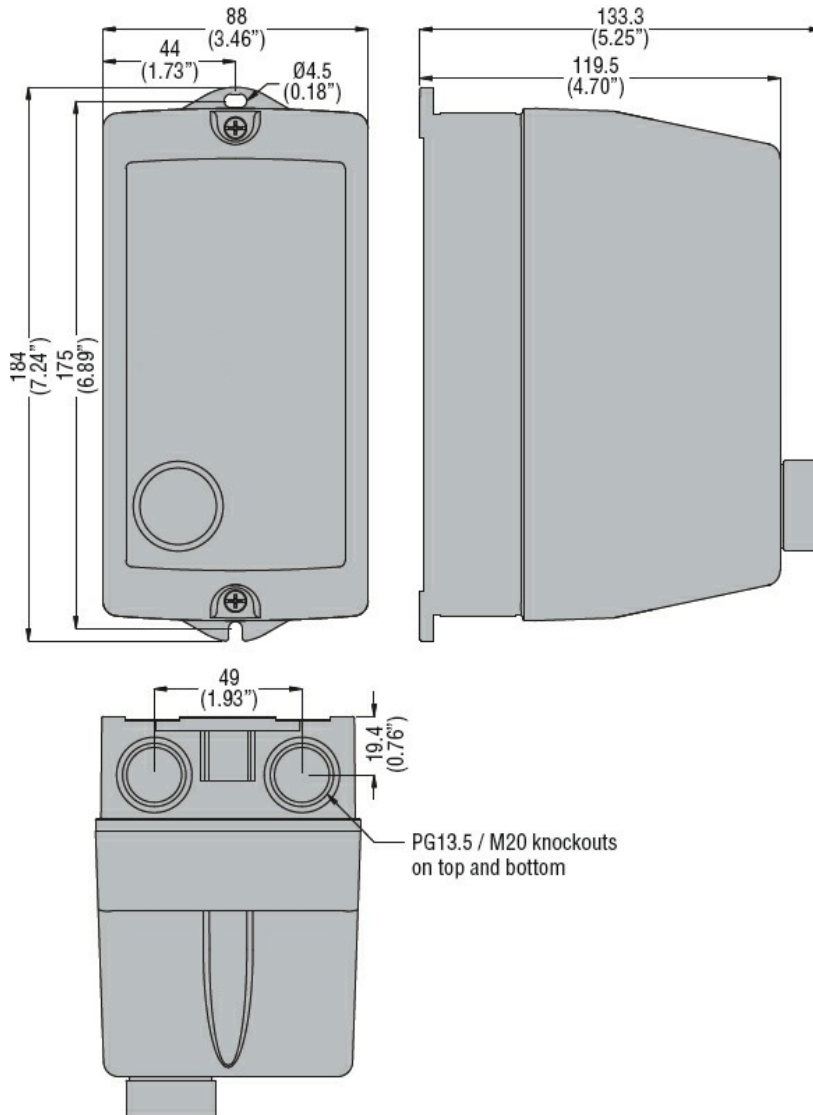
Temperatura di impiego
min °C -25
max °C +60

Temperatura di stoccaggio
min °C -40
max °C +70

Tolleranze e protezioni

Grado di protezione IP frontale IP65

Dimensioni



Schemi elettrici



R = Reset; I = Start; O = Stop

Omologazioni e conformità

Conformità

IEC/EN 60947-1
IEC/EN 60947-4-1
UL508 CSA C22.2 n° 14

Omologazioni

CSAus
cULus
EAC

Classificazione ETIM

ETIM 8.0

EC001037 -
Combinazione
starter motore