



Denominazione del prodotto
Tipo

Avviatori diretti
M0R00912...75

Caratteristiche elettriche

Taratura relè termico A 4.5-7.5

IEC Caratteristiche di impiego ($\leq 440V$)

I_e	A	7.5
kW	kW	2.2...3

Componenti forniti di serie

Contenitore fornito di serie MORA

Contattore fornito di serie BG0910A

Relè termico standard fornito RF975

Caratteristiche meccaniche

Peso prodotto g 720

Condizioni ambientali

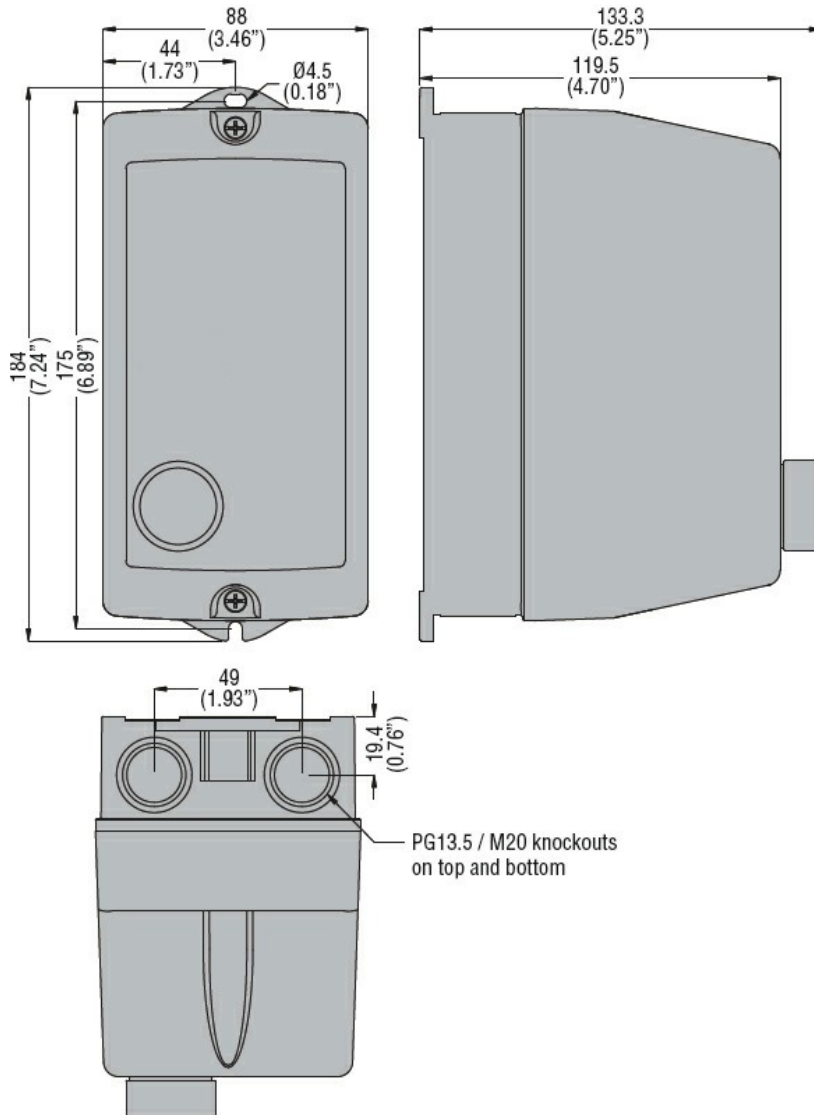
Temperatura di impiego	min	°C	-25
	max	°C	+60

Temperatura di stoccaggio	min	°C	-40
	max	°C	+70

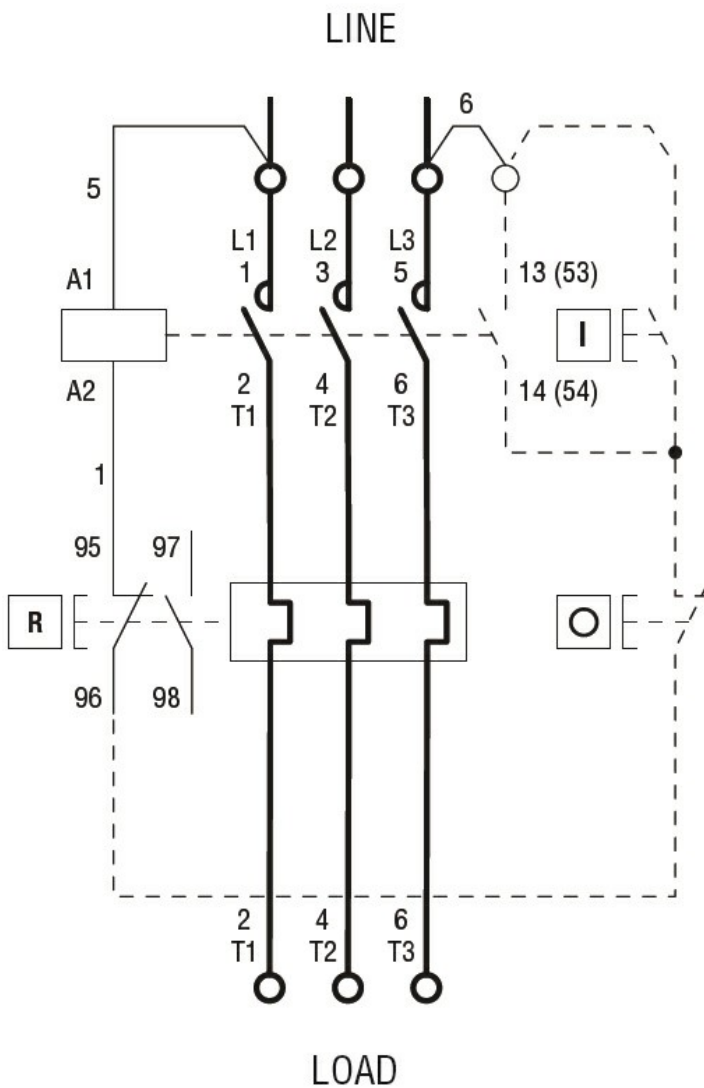
Tolleranze e protezioni

Grado di protezione IP frontale IP65

Dimensioni



Schemi elettrici



R = Reset; I = Start; O = Stop

Omologazioni e conformità

Conformità

IEC/EN 60947-1
IEC/EN 60947-4-1
UL508 CSA C22.2 n° 14

Omologazioni

CSAus
cULus
EAC

Classificazione ETIM

ETIM 8.0

EC001037 -
Combinazione
starter motore