



Denominazione del prodotto

Avviatori diretti

Tipo

M0R00912...1V5

Caratteristiche elettriche

Taratura relè termico

A 0.9-1.5

IEC Caratteristiche di impiego ($\leq 440V$)

I_e	A	1.5
kW	kW	0.37

Componenti forniti di serie

Contenitore fornito di serie

MORA

Contattore fornito di serie

BG0910A

Relè termico standard fornito

RF91V5

Caratteristiche meccaniche

Peso prodotto

g 720

Condizioni ambientali

Temperatura di impiego

min	°C	-25
max	°C	+60

Temperatura di stoccaggio

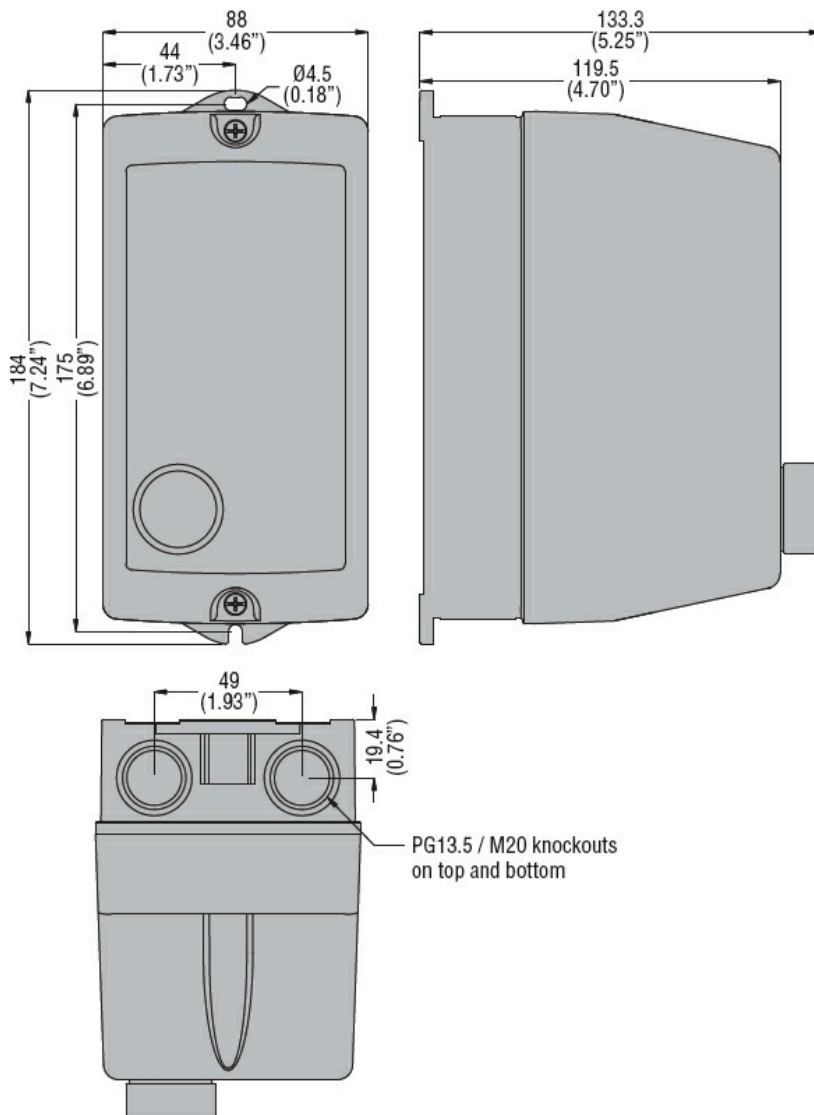
min	°C	-40
max	°C	+70

Tolleranze e protezioni

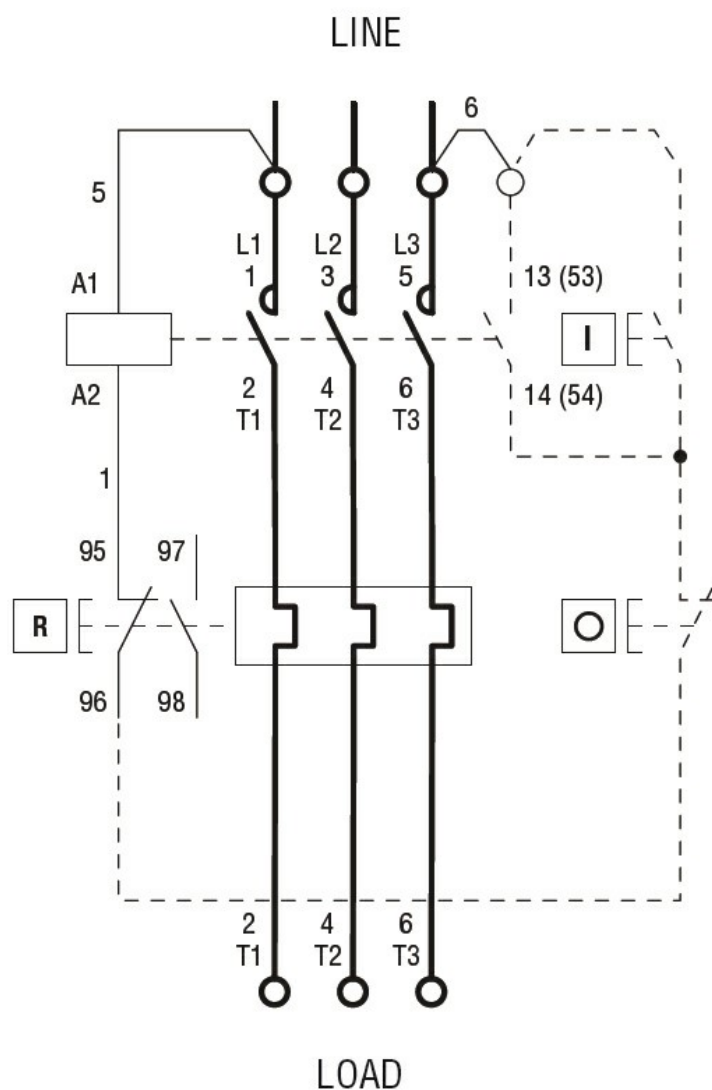
Grado di protezione IP frontale

IP65

Dimensioni



Schemi elettrici



R = Reset; I = Start; O = Stop

Omologazioni e conformità

Conformità

IEC/EN 60947-1
 IEC/EN 60947-4-1
 UL508 CSA C22.2 n° 14

Omologazioni

CSAus
 cULus
 EAC

Classificazione ETIM

ETIM 8.0

EC001037 -
 Combinazione
 starter motore