



Denominazione del prodotto
Tipo

Avviatori diretti
M0R00912...10

Caratteristiche elettriche

Taratura relè termico	A	6-10					
IEC Caratteristiche di impiego ($\leq 440V$)	<table border="1"> <tr> <td>I_e</td> <td>A</td> <td>10</td> </tr> <tr> <td>kW</td> <td>kW</td> <td>3...4</td> </tr> </table>	I_e	A	10	kW	kW	3...4
I_e	A	10					
kW	kW	3...4					

Componenti forniti di serie

Contenitore fornito di serie	MORA
Contattore fornito di serie	BG0910A
Relè termico standard fornito	RF910

Caratteristiche meccaniche

Peso prodotto	g	720
---------------	---	-----

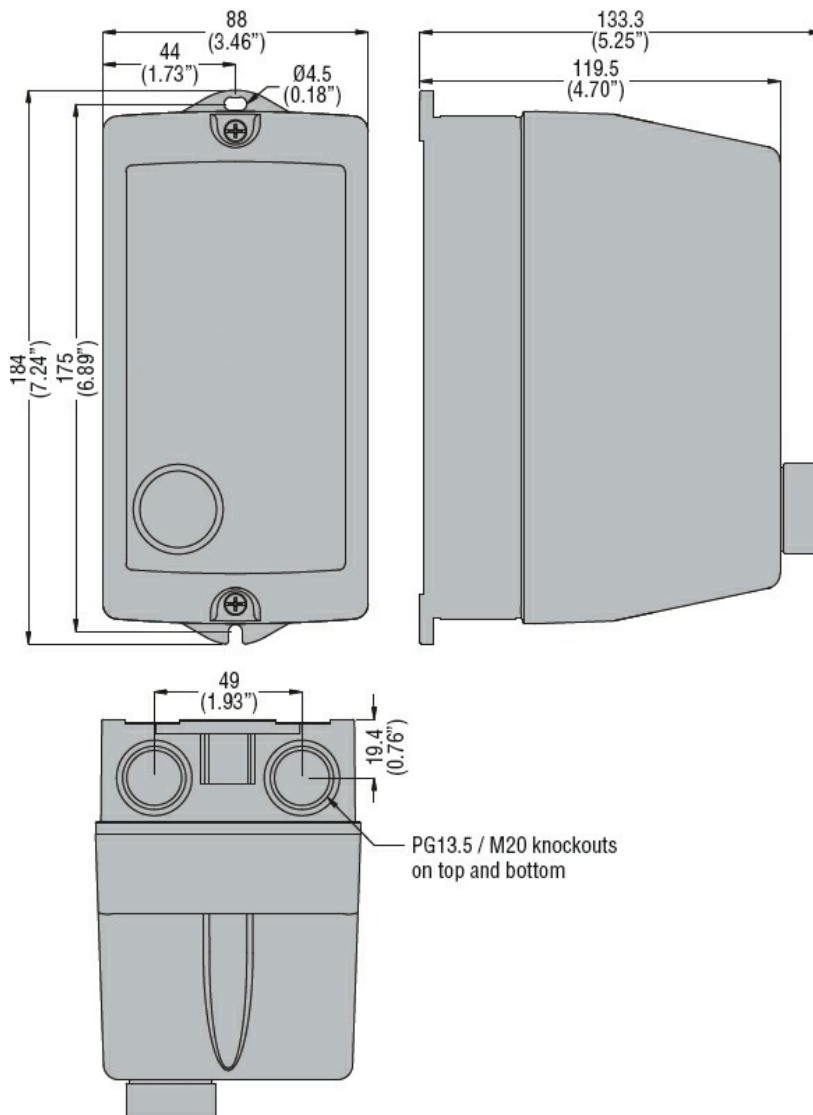
Condizioni ambientali

Temperatura di impiego	min	°C	-25
	max	°C	+60
Temperatura di stoccaggio	min	°C	-40
	max	°C	+70

Tolleranze e protezioni

Grado di protezione IP frontale	IP65
---------------------------------	------

Dimensioni



Schemi elettrici



R = Reset; I = Start; O = Stop

Omologazioni e conformità

Conformità

IEC/EN 60947-1
IEC/EN 60947-4-1
UL508 CSA C22.2 n° 14

Omologazioni

CSAus
cULus
EAC

Classificazione ETIM

ETIM 8.0

EC001037 -
Combinazione
starter motore