



Denominazione del prodotto  
Tipo

Avviatori diretti  
M0R00912...2V3

**Caratteristiche elettriche**

Taratura relè termico	A	1.4-2.3
IEC Caratteristiche di impiego ( $\leq 440V$ )	$I_e$ kW	A kW 2.3 0.55...0.75

**Componenti forniti di serie**

Contenitore fornito di serie	MORA
Contattore fornito di serie	BG0910A
Relè termico standard fornito	RF92V3

**Caratteristiche meccaniche**

Peso prodotto	g	720
---------------	---	-----

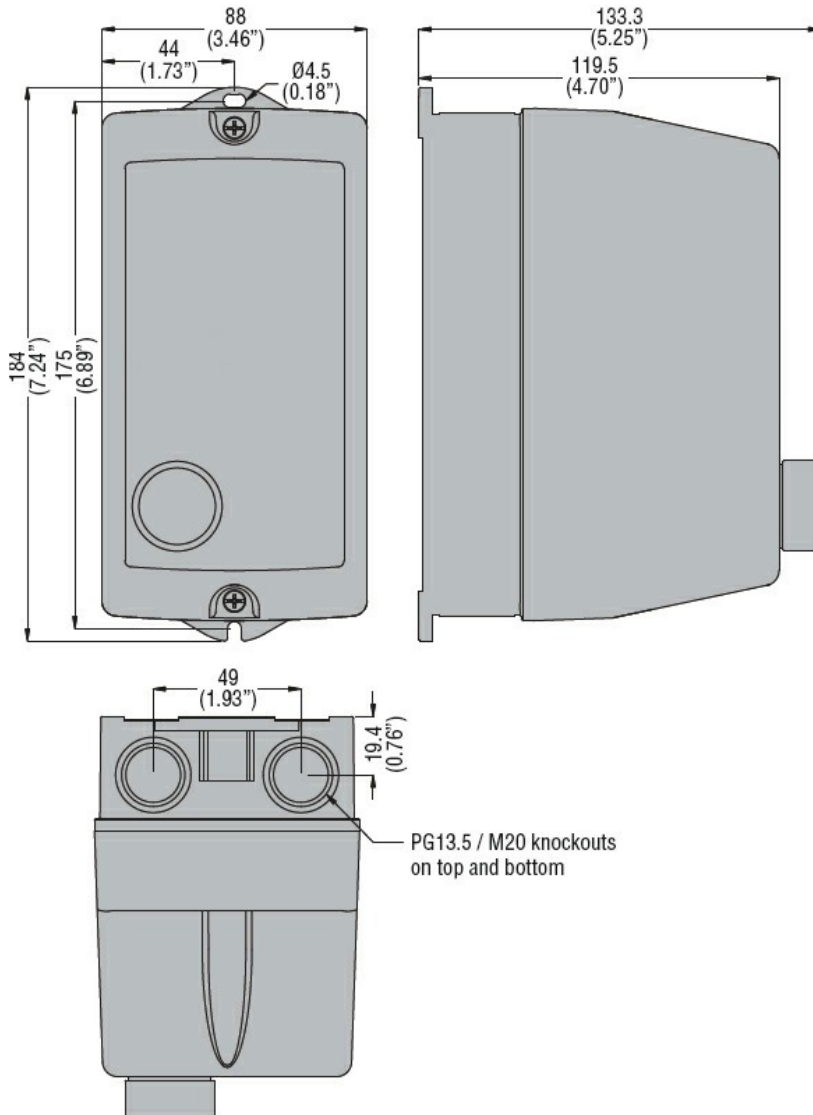
**Condizioni ambientali**

Temperatura di impiego	min	°C	-25
	max	°C	+60
Temperatura di stoccaggio	min	°C	-40
	max	°C	+70

**Tolleranze e protezioni**

Grado di protezione IP frontale	IP65
---------------------------------	------

**Dimensioni**



Schemi elettrici



R = Reset; I = Start; O = Stop

### Omologazioni e conformità

#### Conformità

IEC/EN 60947-1  
IEC/EN 60947-4-1  
UL508 CSA C22.2 n° 14

#### Omologazioni

CSAus  
cULus  
EAC

### Classificazione ETIM

ETIM 8.0

EC001037 -  
Combinazione  
starter motore