



Denominazione del prodotto

Avviatori diretti

Tipo

M0R00912...1

**Caratteristiche elettriche**

Taratura relè termico

A 0.6-1

IEC Caratteristiche di impiego ( $\leq 440V$ )

$I_e$	A	1
kW	kW	0.18...0.25

**Componenti forniti di serie**

Contenitore fornito di serie

MORA

Contattore fornito di serie

BG0910A

Relè termico standard fornito

RF91

**Caratteristiche meccaniche**

Peso prodotto

g 720

**Condizioni ambientali**

Temperatura di impiego

min	°C	-25
max	°C	+60

Temperatura di stoccaggio

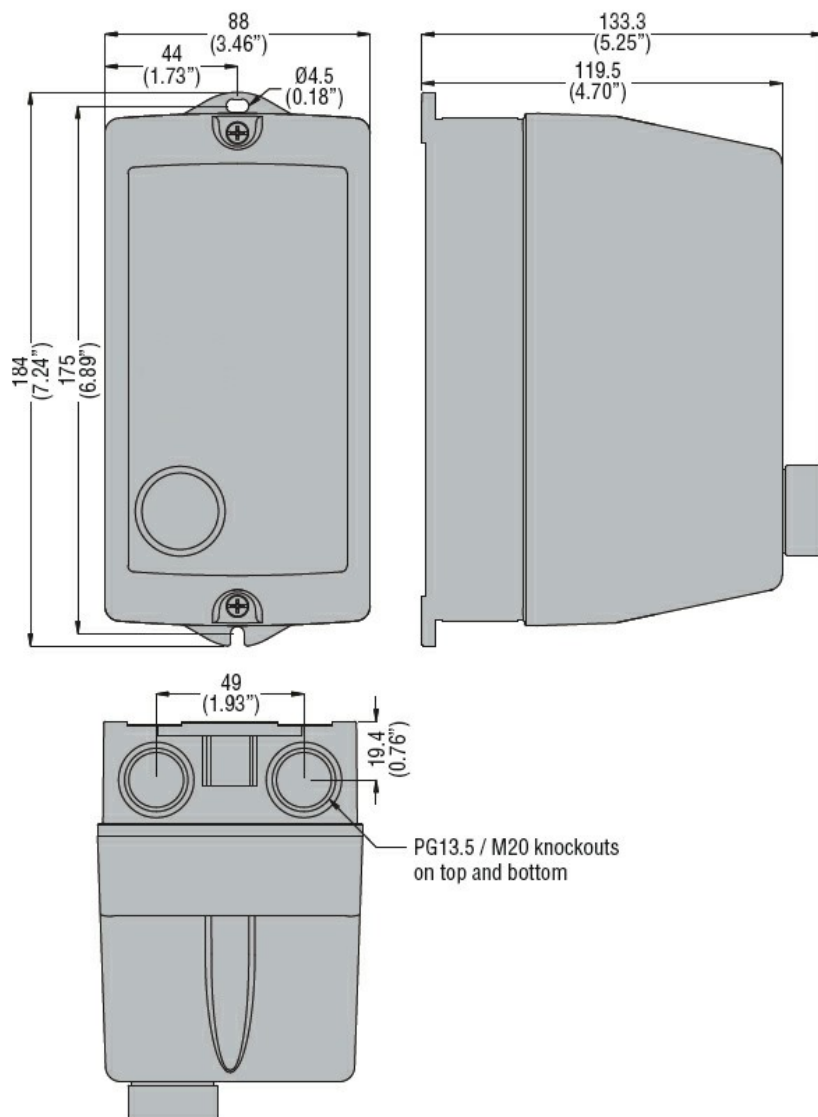
min	°C	-40
max	°C	+70

**Tolleranze e protezioni**

Grado di protezione IP frontale

IP65

**Dimensioni**



## Schemi elettrici



R = Reset; I = Start; O = Stop

### Omologazioni e conformità

#### Conformità

IEC/EN 60947-1  
IEC/EN 60947-4-1  
UL508 CSA C22.2 n° 14

#### Omologazioni

CSAus  
cULus  
EAC

### Classificazione ETIM

ETIM 8.0

EC001037 -  
Combinazione  
starter motore