



Denominazione del prodotto  
Tipo

Avviatori diretti  
M0P01212...15

**Caratteristiche elettriche**

Taratura relè termico A 9-15  
IEC Caratteristiche di impiego ( $\leq 440V$ )

I <sub>e</sub>	A	12
kW	kW	5.5

**Componenti forniti di serie**

Contenitore fornito di serie M0PA  
Contattore fornito di serie BG1210A  
Relè termico standard fornito RF915

**Dati tecnici UL**

Maximum UL/CSA horsepower ratings single-phase

110V-120V	HP	0.5
220V-240V	HP	1.5

Maximum UL/CSA horsepower ratings three-phase, 3-pole

200V-208V	HP	3
220V-240V	HP	3
440V-480V	HP	7.5
550V-600V	HP	10

**Caratteristiche meccaniche**

Peso prodotto g 760

**Condizioni ambientali**

Temperatura di impiego

min	°C	-25
max	°C	+60

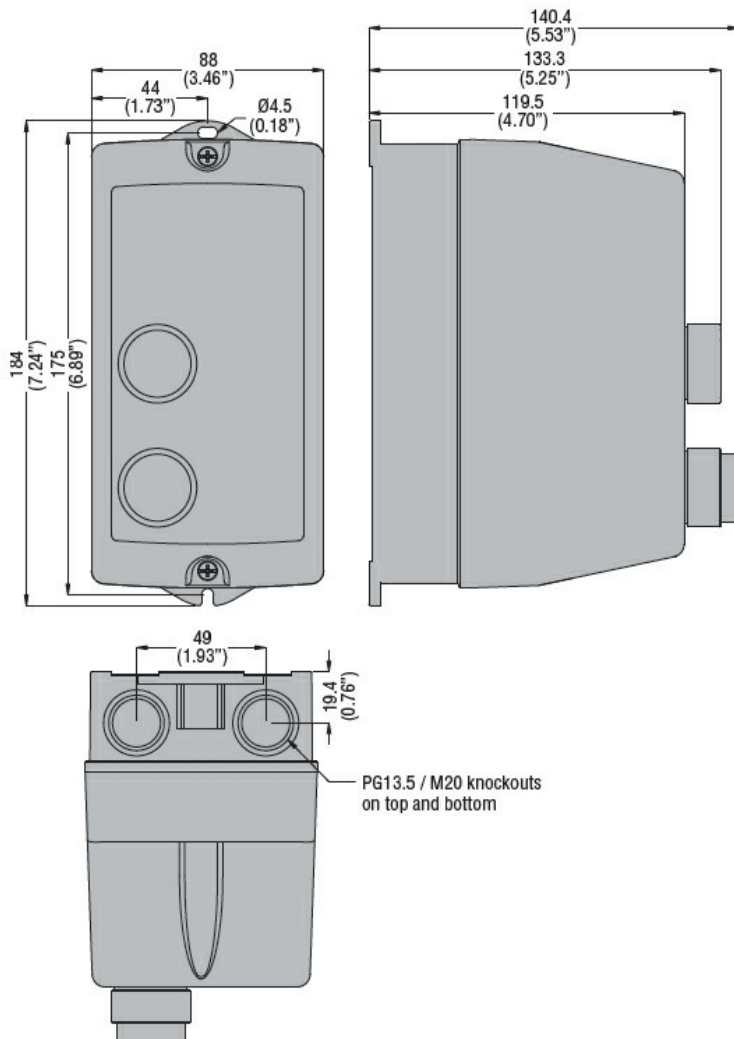
Temperatura di stoccaggio

min	°C	-40
max	°C	+70

**Tolleranze e protezioni**

Grado di protezione IP frontale IP65

**Dimensioni**



Schemi elettrici



I = Start; O = Stop/Reset

#### Omologazioni e conformità

##### Conformità

IEC/EN 60947-1  
IEC/EN 60947-4-1  
UL508 CSA C22.2 n° 14

##### Omologazioni

CSAus  
cULus  
EAC

#### Classificazione ETIM

ETIM 8.0

EC001037 -  
Combinazione  
starter motore